

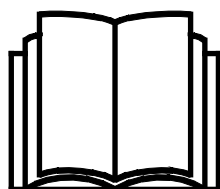
# AVANT®

## Bruksanvisning for redskap



## Multifunksjonell drivenhet

Produktnummer A37190



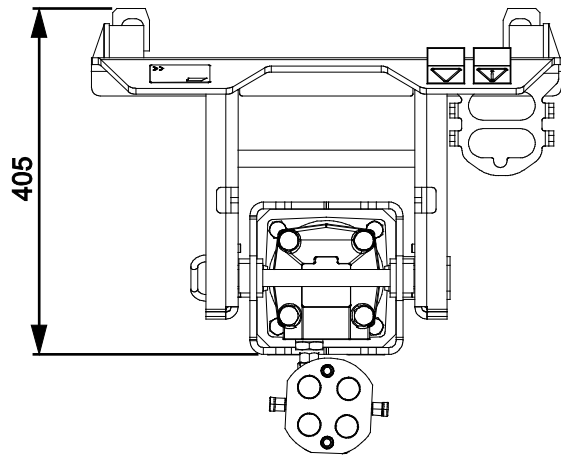
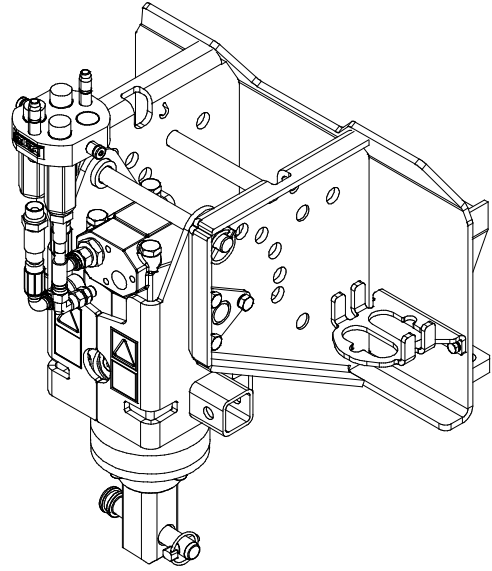
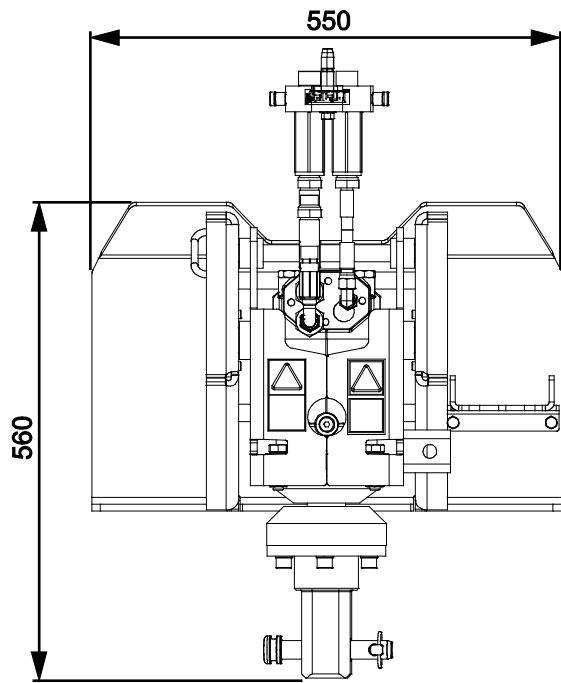
Vennligst les denne bruksanvisningen nøye før du bruker utstyret, og følg alle instruksjonene.

Ta vare på denne bruksanvisningen for senere bruk.

Produsent:

**AVANT**<sup>®</sup>  
AVANT TECNO OY  
e-mail: sales@avanttecno.com

Ylötie I  
33470 YLÖJÄRVI  
FINLAND  
Tel. +358 3 347 8800  
Fax +358 3 348 5511



# INNHold

<b>1. FORORD</b> .....	<b>5</b>
Advarselsymboler som brukes i denne håndboken .....	6
<b>2. TILTENKT BRUK</b> .....	<b>7</b>
<b>3. SIKKERHETSINSTRUKSJONER FOR BRUK AV FLERFUNKSJONS-DRIVENHETEN</b> .....	<b>8</b>
<b>4. TEKNISKE SPESIFIKASJONER</b> .....	<b>12</b>
4.1 Rotasjons hastighet .....	12
4.2 Arbeidsredskaper for drivenheten.....	13
4.3 Sikkerhetsetiketter og hovedkomponenter på redskapet.....	13
<b>5. MONTERE REDSKAPET</b> .....	<b>16</b>
5.1 Tilkobling og frakobling av hydraulikkslanger.....	17
<b>6. BETJENING AV REDSKAPET</b> .....	<b>19</b>
6.1 Kontroller før bruk.....	20
6.2 Justeringer .....	21
6.2.1 Orientering.....	21
6.2.2 Sideskift – vinkeladapter 90° .....	22
6.2.3 Arbeide i ulendt terreng .....	23
6.3 Transportposisjon .....	23
6.4 Oppbevaring .....	24
<b>7. BRUK AV ARBEIDSREDSKAPER</b> .....	<b>25</b>
7.1 Skifte av arbeidsredskaper .....	25
7.2 Skrueredskaper .....	26
7.2.1 Bruk av skruen.....	27
7.3 Betongblander .....	31
7.3.1 Lagring av betongblanderens.....	32
7.3.2 Bruk av betongblanderens.....	33
7.3.3 For å bruke betongblanderens .....	35
7.3.4 Rengjøring av betongblanderens.....	36
7.4 Roterende kost.....	37
7.4.1 Bruk av roterende kost.....	38
7.4.2 Sideskift av kosten .....	39
7.4.3 Lagring av den roterende kosten.....	39
7.5 Jordfreser .....	40
7.6 Skruerpåleadapter .....	42
7.6.1 Bruk av skruerpåleadapterens.....	43
7.7 Trekløyver.....	44
7.7.1 Bruk av trekløyveren .....	46
7.8 Kabel-/slangespole.....	47
7.8.1 Feste av kabel-/slangespolen .....	49
7.9 Siltrommel.....	51
7.9.1 Bruk av siltrommelen.....	52

7.10	XL ugresskost .....	54
7.10.1	Bruk av XL ugresskosten.....	55
7.10.2	Lagring av ugresskosten .....	55
7.11	Wirekost.....	56
7.11.1	Bruk av wirekosten .....	57
<b>8.</b>	<b>VEDLIKEHOLD OG SERVICE.....</b>	<b>58</b>
8.1	Inspisering av hydraulikkomponenter .....	58
8.2	Rengjøring av redskapet.....	58
8.3	Inspisering av metallkonstruksjoner .....	59
8.4	Smøring.....	59
8.5	Vedlikehold av arbeidsredskapene .....	59
8.5.1	Roterende kost .....	59
8.5.2	XL ugresskost.....	60
8.5.3	Wirekost.....	61
8.5.4	Skue.....	62
8.5.5	Jordfreser.....	64
8.5.6	Trekløyver .....	64
<b>9.</b>	<b>GARANTIBETINGELSER .....</b>	<b>65</b>

## I. Forord

---

Avant Tecno Oy takker for at du har valgt å kjøpe dette redskapet til Avant-minilasteren din. Det er utviklet og produsert basert på flere års erfaring med produktutvikling og produksjon. Ved å gjøre deg kjent med denne håndboken og å følge anvisningene sikrer du din egen sikkerhet og at utstyret kan fungere pålitelig og ha lang levetid. Les anvisningene nøye før du begynner å bruke utstyret eller utføre vedlikehold.

Formålet med denne håndboken er å hjelpe deg med å:

- betjene utstyret på en sikker og effektiv måte
- være oppmerksom på og forhindre eventuelle farlige situasjoner
- holde utstyret intakt og sørge for lang levetid

Med disse anvisningene kan selv uerfarne brukere bruke verktøyet og minilasteren sikkert. Håndboken omfatter viktige anvisninger også for erfarne AVANT-operatører. Sikre at alle som bruker minilasteren har fått tilstrekkelig veiledning og gjort seg kjent med minilasterens håndbok, alt utstyret som brukes og sikkerhetsanvisningene, før utstyret tas i bruk. Det er forbudt å bruke utstyret til andre formål eller på andre måter enn det som beskrives i denne håndboken. Denne håndboken skal beholdes gjennom hele utstyrets levetid. Hvis du selger eller overfører utstyret, må du sørge for å levere håndboken til den nye eieren. Hvis håndboken mistes eller ødelegges, kan du få en ny håndbok fra din nærmeste Avant-forhandler, eller rett fra produsenten.

I tillegg til sikkerhetsreglene i denne bruksanvisningen må du følge alle gjeldende sikkerhetsregler om arbeids, lokale lover og andre regler som angår bruken av dette utstyret. Spesielt reglene om bruk på offentlig vei må følges. Kontakt Avant-forhandleren for mer informasjon om lokale krav før du bruker lasteren på veier.

Ta kontakt med din lokale AVANT-forhandler for spørsmål, service, reservedeler eller problemer som måtte oppstå under bruk av maskinen din.

Denne håndboken er oversatt fra den engelske originalteksten. På grunn av kontinuerlig produktutvikling vil noen av detaljene som vises i denne håndboken kunne være forskjellig fra utstyret ditt. Bildene kan også vise tilleggsutstyr og funksjoner som ikke er tilgjengelige for øyeblikket. Vi forbeholder oss retten til å endre innholdet i håndboken uten forvarsel. Copyright © 2021 Avant Tecno Oy. Med enerett.

## Advarselsymboler som brukes i denne håndboken

Følgende varselsymboler brukes i hele denne håndboken. De angir faktorer som må tas hensyn til for å redusere faren for personskade og ødelagt eiendom.



### ADVARSEL SIKKERHETSVARSELSYMBOL

Dette symbolet betyr: **“Advarsel, vær oppmerksom! Sikkerheten din kan være utsatt!”**

Les meldingen som følger nøye, den advarer mot en umiddelbar fare som kan medføre alvorlig personskade.

Sikkerhetsvarselsymbolet for seg selv og med tilhørende sikkerhetsvarsler angir viktige sikkerhetsmeldinger gjennom hele denne håndboken. Den brukes til å tiltrekke oppmerksomheten mot anvisninger som kan påvirke din egen og andres personlige sikkerhet. Når du ser dette symbolet, må du være oppmerksom – det kan påvirke sikkerheten din. Les meldingen som følger nøye, og meld fra til andre brukere.

### FARE

Dette signalordet angir en farlig situasjon som, hvis den ikke unngås, vil medføre dødsfall eller alvorlig personskade.

### ADVARSEL

Dette signalordet angir en potensielt farlig situasjon som, hvis den ikke unngås, kan medføre alvorlig personskade eller dødsfall.

### FORSIKTIG

Dette signalordet brukes når en mindre fare kan oppstå hvis anvisningene ikke følges riktig.

### VIKTIG

Dette symbolet gjør oppmerksom på informasjon om korrekt betjening og vedlikehold av utstyret.

Hvis ikke informasjonen ved dette symbolet respekteres, kan det føre til at utstyret blir ødelagt eller forårsaker skade på annen eiendom.

## 2. Tiltent bruk

AVANTs multifunksjonelle drivenhet er et redskap egnet for bruk med AVANTs kompaktlastere som er vist i tabell 1. Den sterke og robuste flerfunksjons drivenheten som er hydraulisk rotert, er utstyrt med firkantaksel og låsestiftsystem som gjør det mulig å bruke ulike arbeidsredskaper. Låsestiftsystemet gjør det mulig å bruke ulike redskaper på drivenheten og bytte dem raskt.

Drivenheten kan festes med følgende arbeidsredskaper: skruer, skruerpåleadapter, betongblandetrommel, trekløyver, siltrommel, kabel-/slangespole, roterende kost og jordfreser. De tilgjengelige redskapene for drivenheten vises mer detaljert i denne veiledningen.

Den multifunksjonelle drivenheten og verktøyene er ikke designet for annen bruk enn den som er angitt i denne håndboken og må ikke brukes til andre formål enn tiltent bruk.

Redskapet er designet for å kreve så lite vedlikehold som mulig. Brukeren kan utføre vanlige vedlikeholdsoppgaver. Alt reparasjonsarbeid kan ikke utføres av brukeren, og krevende reparasjons- og vedlikeholdsoperasjoner skal utføres av profesjonelle teknikere. Alt vedlikeholdsarbeid må utføres ved bruk av korrekt verneutstyr. Reservedeler må oppfylle de originale spesifikasjonene, som kan sikres ved å bruke kun originale reservedeler. En separat reservedelskatalog kan være tilgjengelig, spør din Avant-forhandler.

Gjør deg kjent med instruksene i håndboken som omhandler service og vedlikehold. Ta kontakt med din AVANT-forhandler hvis du har flere spørsmål om betjening eller vedlikehold av utstyret eller hvis du trenger reservedeler eller vedlikeholdstjenester.

**Tabell 1 - Multifunksjonell drivenhet - Kompatibilitet med Avant minilastere**

Modell	220	313S	420	525LPG	630	735		
	225	320S	423	R28	R35	745	850	e5
	225LPG		520	528	635	750	860i	e6
			523	530	640	755i		
			R20			760i		
A37190	•	•	•	•	•	•	•	(•)

Det anbefales å bruke redskap bare med lastere merket med • i tabell 1. Når du bruker modeller merket med (•), oppnås kanskje ikke full ytelse. Det kan også være nødvendig med motvekter. For kompatibilitet med en modell ikke vist i tabellen kontakt Avant-forhandleren.

### 3. Sikkerhetsinstruksjoner for bruk av flerfunksjonsdrivenheten

Vær oppmerksom på at sikkerhet er resultatet av flere faktorer. Laster-redskap-kombinasjonen er svært kraftig, og feil eller uaktsom bruk eller vedlikehold kan føre til alvorlige personskader eller materielle skader. Som følge av dette må alle brukere gjøre seg kjent med riktig bruk og brukerveiledningene for både lasteren og redskapet før utstyret tas i bruk. Ikke bruk dette redskapet hvis du ikke har gjort deg helt kjent med bruken og tilhørende farer.



**FARE**

**Misbruk, uaktsom bruk eller bruk av redskap som er i dårlig stand kan føre til fare for alvorlige personskader.** Gjør deg kjent med kontrollene til lasteren, riktig koblingsprosedyre og riktig måte å drive redskapet på i et sikkert område. Undersøk spesielt hvordan redskapet stoppes på en sikker måte. Les alle sikkerhetsforholdsregler nøye.

**Les alle sikkerhetsregler nøye før du arbeider med redskapet**



**ADVARSEL**

- Når du kobler et redskap til kompaktlasteren, **kontroller at låsestiftene på lasterens hurtigkoblingsplate er i nedre posisjon og at de har last redskapet til kompaktlasteren.** Aldri løft eller flytt et ulåst redskap.
- Dette redskapet er laget til én bruker om gangen. Ikke la andre komme nær fareområdet til utstyret under bruk.
- Transporter alltid redskapet så lavt som mulig for å holde tyngdepunktet lavt, og hold teleskoparmen trukket tilbake under kjøring.
- **Klemfare – Påse at redskapet er skikkelig låst.** Et ulåst redskap kan flytte seg eller falle, og dermed forårsake alvorlige personskader. Når du kobler et redskap til lasteren, kontroller at låsestiftene på lasterens hurtigkoblingsplate er i nedre posisjon og at de har last redskapet til lasteren. Kontroller også at drivenhetens redskaper er sikkert låst på drivenheten.
- Fare for å bli fanget – roterende deler. Forlat aldri føreriset hvis redskapet kjører eller arbeidshydraulikkens kontroll er låst på med mindre du bruker redskaper som må spesifikt roteres mens du er i nærheten av redskapet. Hold alltid en sikker avstand mellom personer og maskineriet som kan starte å bevege seg eller forflyttes. Stopp redskapet iht. sikker stopprosedyre, og senk redskapet bestemt ned på bakken før du forlater føreriset, eller hvis det finnes andre til stede i arbeidsområdet.
- **Fare for å bli fanget – Aldri bruk eller la andre hjelpere bruke løse klær, som f.eks. løse skolisser eller lange skjurf, ved arbeid med eller nær redskapet.** Stans alltid redskapet før noen kommer nær det. Hold hender og føtter unna bevegelige deler. For å eliminere risikoen for å bli fanget i arbeidsområdet, vær oppmerksom på riktige klær.
- **Veltefare – Undersøk driftsområdet, og planlegg arbeidet på forhånd.** Påse at det er sikkert å grave på stedet på forhånd. Sikre at kompaktlasteren er stabil og bakken fast, også i flatt terreng.
- **Klemfare under redskapet eller lastearmen - Senk redskapet helt ned på bakken før du forlater føreriset.** Pass på at redskapet står stødig under vedlikehold eller inspeksjoner. Forlat ikke føreriset når lastearmen er løftet. Det er farlig å gå under et hevet redskap eller lastearm. Bommen kan senkes på grunn av tap av stabilitet, mekanisk sviakt eller hvis andre personer betjener kontrollene til kompaktlasteren.





ADVARSEL

- **Veltefare – Transporter alltid redskapet så lavt og så nært maskinen som mulig for å holde tyngdepunktet lavt.** Kjør sakte og forsiktig på glatte overflater. Kompaktlasterenes kontroller skal betjenes sakte og rolig i skrått terreng.
- Merk at drivenheten er hengslet, og beveges fritt. Ved transport må drivenheten vippes forover og låses med en låsestift. Vipp ikke opp drivenheten for mye ettersom den kan velte. Hold akselen pekende mot bakken i en posisjon hvor akselen ikke vil svinge eller treffe kompaktlasteren, bakken eller andre hindringer.
- Kompaktlasteren kan flytte seg litt på grunn av den oscillerende bevegelsen til et roterende redskap. Kontroller at dette ikke innebærer farer. Press ikke lastearmen ned for hardt, og sørg for at frontdekkene har bakkekontakt.
- Pass på at redskapet står stødig under vedlikehold og inspeksjoner. Lagre verktøyet riktig, og kontroller at drivenheten er støttet før du fjerner låsestiften til vinkeljusteringen på drivenheten. Utfør aldri vedlikehold eller justeringer, eller skift drivenhetens redskaper mens kompaktlastermotoren er i gang.
- Bruk redskapet bare til tiltenkt bruk og med originalt utstyr på redskapet.
- Slå av kompaktlasteren og plasser redskapet i en sikker posisjon slik det er vist i sikker stopprosedyre før rengjøring, vedlikehold eller justeringer.
- Vær oppmerksom på omgivelsene og personer og maskiner som befinner seg i nærheten. Under arbeid må du være oppmerksom på variasjoner i terrenget og andre farer, slik som kvister og trær som rekker inn mot førersetet, løse steiner og glatte overflater.
- Pass på at du kun benytter redskaper som er i god stand. Ikke foreta endringer på redskapet på noen måte som kan påvirke sikkerheten.
- Bruk redskapet kun til formålet det er konstruert for. Annen bruk kan føre til unødvendig risiko, og utstyret kan bli skadet.
- Påse at minilasteren er utstyrt med nødvendig sikkerhetsutstyr, og at det er i god stand. Sikkerhetsbelte må benyttes. Hvis det er spesielle farer knyttet til et arbeidsområde, må passende sikkerhetsutstyr benyttes.
- Les også sikkerhetsreglene og korrekt bruk av maskinen i bruksanvisningen for minilasteren.



FARE

**Fare for alvorlig personskade fra bevegelige deler – hold sikker avstand. Å bli fanget av bevegelige deler eller bli knust under lastearmen kan føre til alvorlige personskader eller død.** Forlat ikke førersetet mens redskapet er i drift, eller mens det er løftet fra bakken med mindre du bruker verktøy som er spesielt beregnet på bruk mens du oppholder deg i nærheten av dem. Hold også andre på sikker avstand fra utstyret, og stopp redskapet straks hvis andre personer er nærmere enn 1 meter fra redskapet. Følg sikker stopprosedyre når du nærmer deg redskapet, eller når du skal skifte redskap.





**FARE**

**Fare for å bli fanget og klemfare – stopp redskapet før rengjøring eller fjerning av blokkeringer.** Redskapet kan begynne å rotere umiddelbart etter en blokkering er fjernet. Følg alltid sikker stopprosedyre for å hindre alle roterende deler i å bevege seg når en blokkering fjernes.



**FARE**

**Fare for kutt og brudd – skarpe kanter og bruddpunkter på arbeidsredskaper.** Vær oppmerksom på skarpe blader og fare for knusing spesielt under vedlikehold eller ved fjerning av blokkeringer. Alltid stans redskapet ved bruk av den sikre stopprosedyren. For å sikre at redskapet ikke vil rotere koble fra multikoblingen (eller hydraulikkhurtigkoblingene) før du nærmer deg. Vær oppmerksom på at lastearmen kan forflytte seg ned og vippes selv om motoren er stanset. Aldri gå under en hevet arm eller en del av redskapet. Hold alltid avstand fra den bevegelige koblingen.



**Husk å bruke egnet personlig verneutstyr:**



- Støynivået i førersetet kan være høyere enn 85 dB(A) avhengig av lastermodell og driftssyklus. Utstrakt eksponering for høy lyd kan føre til nedsatt hørsel. Bruk hørselsvern mens du jobber med lasteren.



- Bruk vernehansker.



- Bruk vernesko mens du jobber med lasteren.



- Bruk vernebriller f.eks når du håndterer hydraulikkkomponenter.



- Håndtering av visse typer materialer kan føre til spredning av støv. Beskytt deg selv mot støv ved bruk av en åndedrettsmaske.

**Sikker stopp av redskapet før du beveger deg i nærheten av redskapet:**



**ADVARSEL**

**Alltid stans redskapet ved bruk av den sikre stopprosedyren, før du forlater førerstedet.** Den sikre stopprosedyren forhindrer all utilsiktet bevegelse av redskapet. Vær oppmerksom på at lasterbommen kan bevege seg nedover, selv om lasterens motor er slått av. Sikker stopprosedyre:

- Senk bommen og redskapet ned på bakken.
- Slå av lasterens motor og sett på parkeringsbremsen.
- Avlast resttrykket fra hydraulikksystemet og før alle kontrollspakene til endestillingene flere ganger.
- Forsikre deg om at maskinen ikke starter ved å ta ut tenningsnøkkelen.

## 4. Tekniske spesifikasjoner

Tabell 2 - Multifunksjonell drivenhet - spesifikasjoner

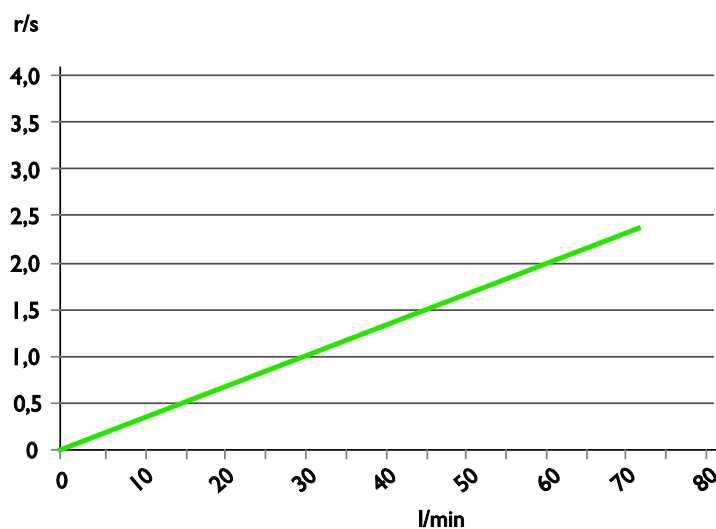
Produktnummer	A37190
Bredde:	550 mm
Høyde:	560 mm
Lengde:	405 mm
Maksimalt dreiemoment:	1355 Nm
Vekt:	80 kg
Redskapsfeste:	57 mm, firkantet
Hydraulikkytelse inn:	30-60 l/min 20 MPa (200 bar)
Egnede AVANT-kompaktlastere:	Se tabell 1
Vinkeladapter, 90°:	A37323 Se side
Tilgjengelige redskaper for drivenheten:	Se tabell 3

### 4.1 Rotasjonshastighet

Forskjellige arbeidsredskaper drives ved ulike hastigheter. Bruk grafen nedenfor for å vurdere rotasjonshastighet ved hjelp av kompaktlasters bruksanvisning.

- Horizontal aksel: Hydraulikkoljestrøm, i liter per minutt
- Vertikal aksel: Rotasjonshastighet til flerfunksjons-drivenheten, i omdreininger per sekunder

Graf 1 – rotasjonshastighet til flerfunksjons-drivenheten, i omdreininger per sekunder



## 4.2 Arbeidsredskaper for drivenheten

Arbeidsredskapene for den multifunksjonell drivenheten vises nedenfor i tabell 3. Endringer av tilgjengelighet er mulig, be Avant-forhandleren din om nyeste informasjon, eller besøk Avant-nettstedet.

For detaljert informasjon om hvert redskap, se den respektive siden i denne veiledningen.

**Tabell 3 - Multifunksjonell drivenhet – spesifikasjoner til redskaper tilgjengelig for drivenheten**

Produkt:	Skue	Kabel-/slangespole	Roterende kost	Betongblandetro mmel	XL ugresskost
Produktnummer	Flere skruemodeller tilgjengelige	A37311	A37317	A37395	A429932
Se side	26	46	36	31	53

Produkt:	Siltrommel	Trekløyver	Skruepåleadapte r	Jordfreser	Wirekost
Produktnummer	A37207	A37500	A418530	A37491	A431157
Se side	50	43	42	39	55

## 4.3 Sikkerhetsetiketter og hovedkomponenter på redskapet

Nedenfor angis en liste over etiketter og merker på redskapet. De må være synlige og lesbare på utstyret. Alltid bytt skadede eller manglende etiketter. Nye merker kjøpes via forhandleren din eller ved å henvende deg til kontaktinformasjonen angitt på dekslet.



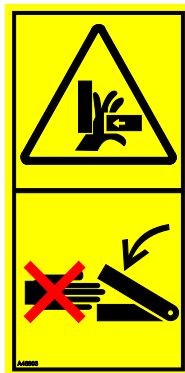
**Sjekk at alle advarselsmerker er lesbare.** Advarselsmerkene inneholder viktig sikkerhetsinformasjon, og de hjelper til med å identifisere og huske farene relatert til utstyret. Erstatt skadede eller manglende advarselsmerker med nye.



A46771



A46772

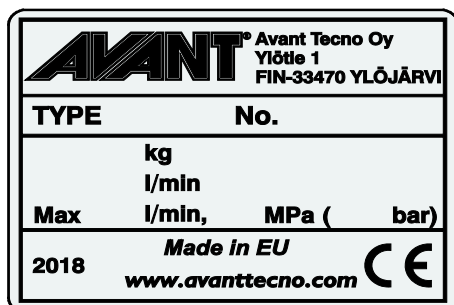


A46803



A46805

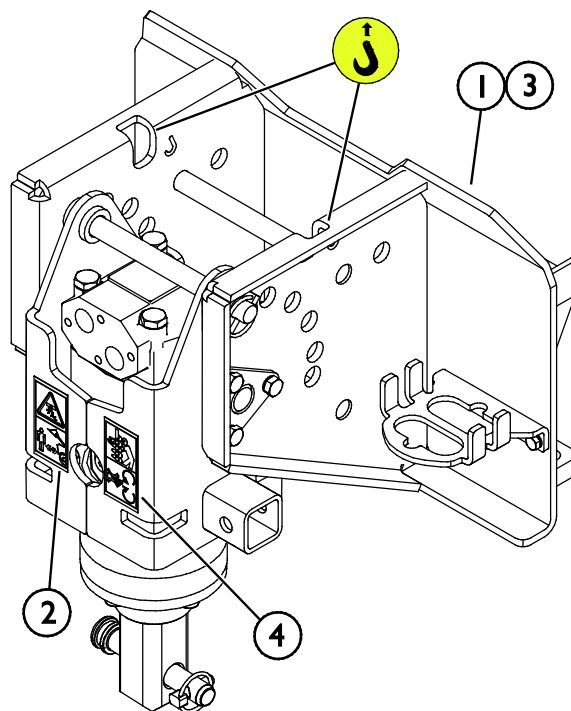
**Slik setter du på et nytt merke:** Rengjør overflaten grundig for å fjerne alt fett. La den tørke helt. Trekk av den beskyttende filmen til merket, og trykk det bestemt på. Sørg for at du ikke tar på limen til merket.



Redskapets identifikasjonsplate A420014

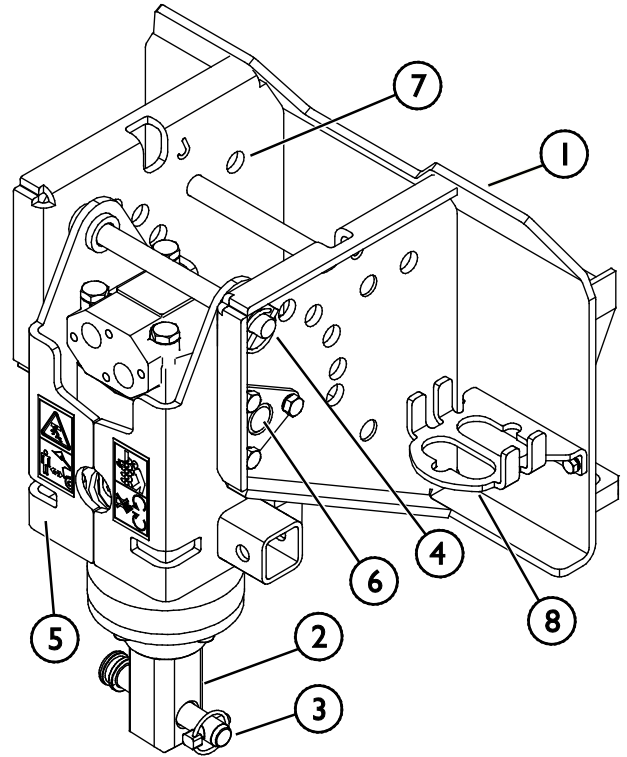
**Tabell 4 – plassering av merker og advarsler**

Merke	Varselbetydning
1 A46771	Fare for feil bruk - Les bruksanvisningen før bruk.
2 A46772	Klæmfare - Ikke gå under et løftet redskap; hold avstand fra redskaper som er løftet opp.
3 A46803	Klem- og kuttfare, hold avstand til bevegelige deler og ikke forlat redskapet mens det er i bruk. Redskapet skal kun betjenes fra førerisetet.
4 A46805	Vær obs på faren for å bli fanget rundt det roterende redskapet. Gå ikke nær utstyret mens det roterer. Vær også påpasselig med faren for å bli fanget av løse klær, hår, smykker og liknende. Hold sikker avstand, og følg sikker stopprosedyre.
5 A420014	Redskapets identifikasjonsplate



**Tabell 5 - Multifunksjonell drivenhet - hovedkomponenter**

1	Ramme med Avant-hurtigkoblingsbraketter
2	Redskapsskaft, firkantet
3	Redskapslåsestift
4	Låsestift
5	Deksel på drivmotor
6	Svingledd
7	Låsestifholder
8	Multikoblingsholder



## 5. Montere redskapet

Det er raskt og enkelt å feste redskapet til lasteren, men det må gjøres forsiktig. Redskapet er montert på lastearmen ved hjelp av hurtigkoblingsplaten på lastearmen og motstykket på festet.

Hvis redskapet ikke er låst til lasteren, kan det løsne fra lasteren og forårsake en farlig situasjon. Lasteren må ikke kjøres og bommen må aldri løftes når redskapet ikke er låst. For å unngå farlige situasjoner må du alltid følge koblingsprosedyren som er vist nedenfor. Husk også sikkerhetsinstruksjonene som vises i denne håndboken. Redskapet er montert på lasteren som følger:

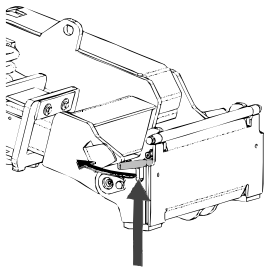


**ADVARSEL**

**Klemfare – pass på at et låst redskap ikke vil bevege seg eller falle overende.** Ikke opphold deg i området mellom redskapet og lasteren. Redskapet må kun tilkobles på et jevnt underlag.

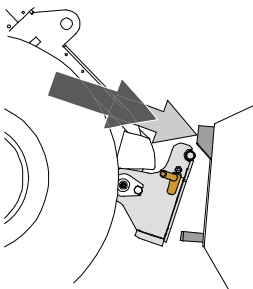
Aldri flytt eller løft et redskap som ikke har blitt låst på plass.

### Avant hurtigkoblingssystem:



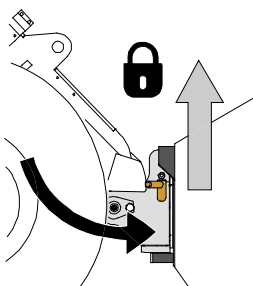
#### Trinn 1:

- Løft HK-platens låsestifter opp og vri dem bakover inn i sporet, slik at de låses i øverste posisjon.
- Hvis kompaktlasteren er utstyrt med et låsesystem med hydrauliske redskaper, må du lese bruksanvisningen for låsesystemet fra den relevante håndboken.
- Kontroller at hydraulikkslangene plasseres slik at de ikke kommer mellom koblingsplaten til kompaktlasteren og redskapet, og at de ikke klemmes eller gnis mot skarpe kanter.



#### Trinn 2:

- Vri hurtigkoblingsplaten hydraulisk til en kryssvis foroverposisjon.
- Kjør lasteren på redskapet. Hvis lasteren er utstyrt med en teleskoparm, kan du bruke den.
- Rett inn de øvre låsestiftene på lasterens HK-plate slik at de er under de tilsvarende brakettene på redskapet.



#### Trinn 3:

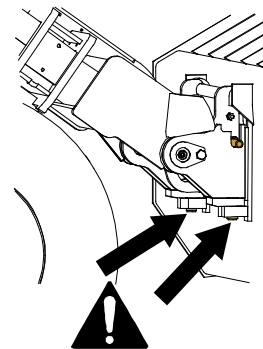
- Løft bommen litt opp – dra lasterspaken bakover for å løfte redskapet opp fra bakken.
- Drei lasterspaken til venstre for å dreie den underste delen av hurtigkoblingsplaten bort på redskapet.
- Lås låsestiftene manuelt eller lås hydraulikklåsen.
- **Alltid kontroller at begge låsestiftene er låst på plass.**





**Fare for fallende objekter – unngå at redskapet faller ned.**

- Et redskap som ikke er fullstendig låst til lasteren kan falle ned på bommen eller mot brukeren, eller det kan falle under lasteren under kjøring og føre til at brukeren mister kontroll over lasteren. Aldri flytt eller løft et redskap som ikke har blitt låst på plass.
- Før du flytter eller løfter redskapet, kontroller at låsestiftene er i den nedre posisjonen og kommer gjennom festene på redskapet på begge sider.



**Fare for klemskader – unngå tipping over redskapet.** For sterk vipping eller løfting av et uløst redskap øker faren for å velte redskapet. Ikke bruk den automatiske låsingen av låsestiftene når redskapet løftes mer enn én meter fra bakken. Dersom låsestiftene ikke returnerer til normal posisjon ved tilting, ikke utfør tilt eller løft redskapet mer. Senk redskapet ned på bakken og sikre låsingen manuelt.

## 5.1 Tilkobling og frakobling av hydraulikkslanger

På Avant-lastere er hydraulikkslangene koblet til ved bruk av multikoblingssystemet. Hvis du har en Avant 300-700-serie laster med de normale hurtigkoblingene og ønsker å endre til multikoblingssystemet, kontakt Avant-forhandleren eller servicepunktet for instruksjoner eller installasjon.



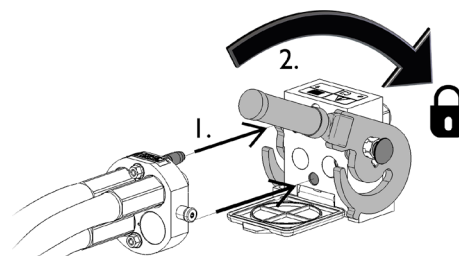
**Fare for bevegelse av redskapet og hydraulikkoljen spruter ut – koble aldri til eller fra hurtigkoblinger eller andre hydraulikkomponenter mens kontrollspaken til arbeidshydraulikkens kontrollspak er låst på, eller hvis systemet er satt under trykk.** Å koble til eller fra hydraulikkoblingene mens systemet står under trykk, kan føre til utilsiktede bevegelser av redskapet eller til at væske under høyt trykk kommer ut, og dette kan føre til alvorlige skader eller forbrenninger. Følg trygg stopprosedyre før du kobler fra hydraulikksystemet.

### VIKTIG

Hold alle koblingene så rene som mulig; bruk beskyttelseskapslene på både redskapet og kompaktlasteren. Skitt, is, etc. kan gjøre bruken av koblingene betydelig vanskeligere. La aldri slangene henge på bakken. Plasser koblingene i holderen på redskapet.

#### Tilkobling av multiconnector-systemet:

1. Innrett stiftene til redskapskoblingen med respektive huller på kompaktlasterkoblingen. Multiconnector-systemet kobles ikke til dersom redskapskoblingen står opp-ned.
2. Koble til og lås multiconnector-systemet ved å vri spaken mot kompaktlasteren.

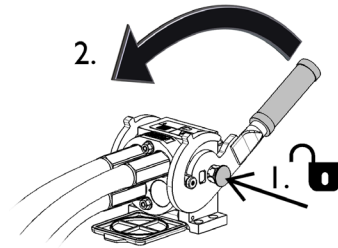


Spaken bør enkelt kunne flyttes hele veien til låst posisjon. Hvis spaken ikke går lett, kontroller innretting og posisjon til koblingen og rengjør koblingene. Slå også av kompaktlasteren og slipp ut resttrykket.

### Frakobling av multiconnector-systemet:

Før du kobler fra, sett redskapet ned på et fast og jevnt underlag.

1. Slå av arbeidshydraulikken til lasteren.
2. Mens utløserknappen trykkes, snu spaken for å koble fra koblingen.
3. Etter avsluttet operasjon sett multiconnectoren i holderen på redskapet.



### Konvensjonelle hurtigkoblinger

(alternative koblinger for enkelte minilastermodeller):

Før tilkobling eller frakobling av standard hurtigkobling, må trykket i systemet slippes ut, som beskrevet under. Det vil ikke være mulig å koble til standard hurtigkoblinger hvis det er trykk igjen i hydraulikksystemet.



For å koble til og fra standardkoblingene må du skyve opp muffen på enden av hunnkoblingen. Slangene skal kobles til slik at koblingen utstyrt med en farget hette kobles til den respektive koblingen på lasteren. Merk at beskyttelseshettene på lasteren og redskapet kan festes til hverandre under drift for å redusere ansamling av smuss. Når du kobler fra standard hurtigkoblinger, kan en liten mengde olje dryppe fra koblingene. Bruk vernehansker, og ha en fille klar for å holde utstyret rent.

### Frakobling av hydraulikkslanger:

Før frakobling av koblingene, senk redskapet ned for sikker plassering på fast og flat mark. Sett hydraulikkspaken for hydraulikkuttaket i nøytral stilling.

#### VIKTIG

Ved frakobling av redskapet, koble alltid fra hydraulikkoblingene før du låser opp hurtigkoblingsplaten for å hindre slangeskader og oljesøl. Sett beskyttelseshettene tilbake på koblingene for å hindre urenheter i å trenge inn i hydraulikksystemet.

## 6. Betjening av redskapet

Kontroller redskapet og området rundt en gan til før du starter arbeidet, og at alle hindringer er fjernet fra arbeidsområdet. En rask kontroll av redskapet og arbeidsområdet før bruk er for å øke sikkerheten og få mest mulig ut av redskapet.



**FARE**

**Fare for alvorlig personskade fra bevegelige deler – hold sikker avstand. Å bli fanget av bevegelige deler eller bli knust under lastearmen kan føre til alvorlige personskader eller død.** Forlat ikke førerretet mens redskapet er i drift, eller mens det er løftet fra bakken med mindre du bruker verktøy som er spesielt beregnet på bruk mens du oppholder deg i nærheten av dem. Hold også andre på sikker avstand fra utstyret, og stopp redskapet straks hvis andre personer er nærmere enn 1 meter fra redskapet. Følg sikker stopprosedyre når du nærmer deg redskapet, eller når du skal skifte redskap.



**FARE**

**Fare for å bli fanget og klemfare – stopp redskapet før rengjøring eller fjerning av blokkeringer.** Redskapet kan begynne å rotere umiddelbart etter en blokkering er fjernet. Følg alltid sikker stopprosedyre for å hindre alle roterende deler i å bevege seg når en blokkering fjernes.



**FARE**

**Fare for å bli knust eller fanget med kontakt med bevegelige deler – forlat aldri utstyret uten oppsyn mens motoren kjører.** Følg sikker stopprosedyre.



**FARE**

**Fare for kutt og brudd – skarpe kanter og bruddpunkter på arbeidsredskaper.** Vær oppmerksom på skarpe blader og fare for knusing spesielt under vedlikehold eller ved fjerning av blokkeringer. Alltid stans redskapet ved bruk av den sikre stopprosedyren. For å sikre at redskapet ikke vil rotere koble fra multikoblingen (eller hydraulikkhurtigkoblingene) før du nærmer deg. Vær oppmerksom på at lastearmen kan forflytte seg ned og vippes selv om motoren er stanset. Aldri gå under en hevet arm eller en del av redskapet. Hold alltid avstand fra den bevegelige koblingen.





**FARE**

**Klemfare - Å bevege seg under lastearmen eller et redskap kan forårsake alvorlig personskade eller død.**

Aldri gå under lastearmen, og hindre andre fra å komme nær en løftet lastearm eller redskap. Det er farlig å gå under et hevet redskap eller lastearm. Bommen kan senkes på grunn av tap av stabilitet, mekanisk svikt eller fordi andre personer betjener kontrollene til kompaktlasteren. Senk redskapet helt ned på bakken til en sikker posisjon før du forlater føreriset.

Husk at lasterbommen kan senkes eller tiltes, selv når motoren er slått av (klemfare). Lasteren skal ikke forlates for å holde en last løftet i lengre tid. Alltid senk redskapet ned til en trygg stilling før du forlater føreriset.



**FORSIKTIG**

**Fare for omslyngede deler – unngå å kjøre redskapet ved svært høy hastighet.** Hvis du driver redskapet ved for høy hastighet, kan det oppstå vibrasjoner, støy eller deler kan kastes ut fra redskapet eller skader som kan føre til personskader. Se anbefalt inngangsstrøm i denne veiledningen.

## 6.1 Kontroller før bruk

- Kontroller at drivenheten og redskapet er intakte, at de kan rotere fritt i riktig driftsretning og at det ikke finnes strenger eller fremmedlegemer viklet rundt skruen, kosten eller andre redskaper i bruk.
- Bruk bare når alle stifter er låst og sikret på plass. Kontroller at redskapets låsestift og drivenhetens vinkellåsestift og sikkerhetspinnene er i god stand, og at du kan trygt låse redskapet med stift.
- Kontroller hvert arbeidsredskap iht. spesifikke instruksjoner vist i denne veiledningen før du bruker drivenheten.
- Sikre at tilskuere er på trygg avstand når du bruker utstyret. Ikke tillatt noen å entre fareområdet til armen eller å oppholde seg rett foran kompaktlasteren. Alltid kontroller at det er sikkert å rygge kompaktlasteren. Stol aldri på at tilskuere holder seg i ro der du så dem sist. Dette gjelder spesielt barn som tiltrekkes av utstyr i bevegelse.
- Sjekk redskapets og lasterens generelle stand, og kontroller for mulige hydraulikkoljelekkasjer. Utfør de daglige kontrollene på kompaktlasteren, se bruksanvisningen til kompaktlasteren. Redskapet må ikke brukes hvis det er feil på hydraulikksystemet til lasteren eller redskapet. Se kapittel 8 for vedlikeholdsinstruksjoner.
- Bruk redskapet og kompaktlasterens kontroller bare når du sitter på føreriset. Kontroller at lasteren og redskapet brukes på sikker måte slik som angitt. La aldri barn bruke utstyret.
- Du må aldri bruke maskinen eller redskapene når du er påvirket av alkohol, stoff, medisiner som kan redusere dømmekraften, eller av andre medisinske årsaker ikke er i stand til å betjene utstyret.
- Husk riktige arbeidsmetoder, og unngå å forlate føreriset unødvendig. Øv deg på bruk av redskapet og betjeningsorganene på minilasteren på en trygg plass. Hvis du er ukjent med den spesielle minilasteren du skal bruke, anbefales det å trene på å betjene den uten redskap montert.

**VIKTIG**

Rengjør kompaktlastersens oljekjølerkjerne regelmessig. Se i bruksanvisningen til kompaktlasteren for flere instruksjoner. Overoppvarming av oljen reduserer kraften og påvirker levetiden til hydraulikkomponentene til både redskapet og kompaktlasteren.

## 6.2 Justeringer

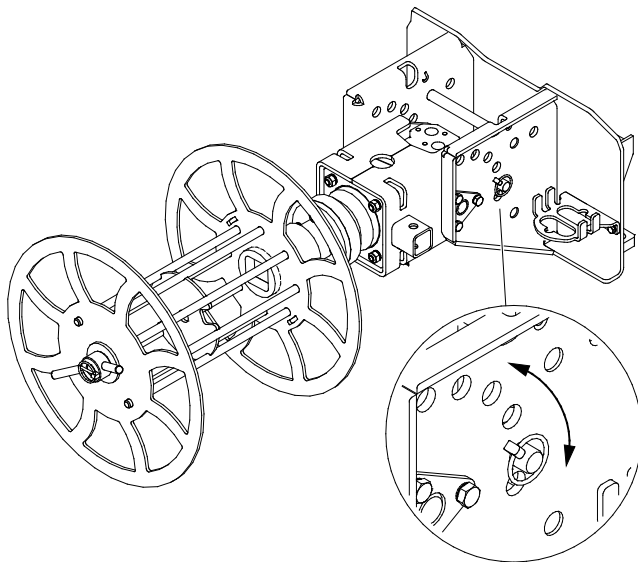
Ettersom flerfunksjons-drivenheten kan justeres i flere vinkler, kan den utstyres med flere arbeidsredskaper. Riktig driftsposisjon avhenger av formålet ved bruken. Se informasjonen om hvert redskap i denne veiledningen for anbefalte innstillinger.

### 6.2.1 Orientering

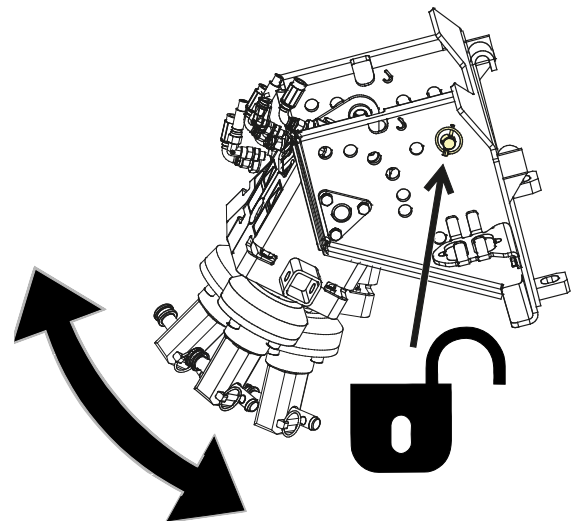
Flerfunksjons-drivenheten kan låses i flere vinkler iht. formålet ved bruken. Låsestiften kan settes i en av de seks posisjonene, eller den kan plasseres i lagringshullene når drivenheten etterlates ulåst.

1. Hvis du bruker betongblanderen og siltrommelen, skal drivenheten låses i horisontal posisjon. Kabelspolen låses også som regel i horisontal posisjon, se figur 1 nedenfor.
2. Når du bruker skrueborene eller skruepåleadapteren, anbefales den ulåste posisjonen (låsestift fjernet og plassert i holderen), se figur 2 nedenfor.

**Figur 1 – drivenhet i låst posisjon**



**Figur 2 – drivenhet i ulåst posisjon, låsestift plassert i holderen**

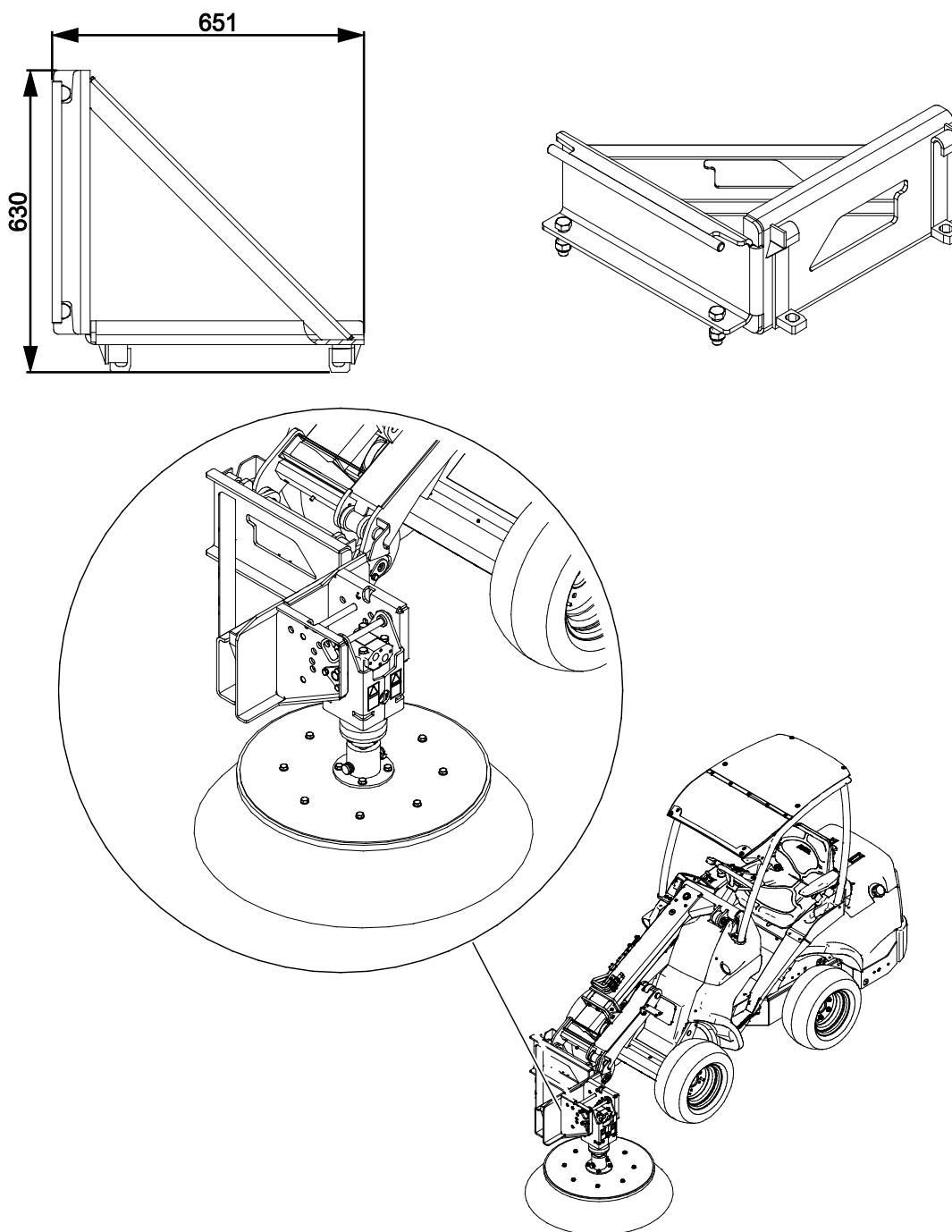


### 6.2.2 Sideskift – vinkeladapter 90°

Vinkeladapteren A37323 gjør det mulig å montere flerfunksjons-drivenheten slik at den er snudd 90 grader til venstre. Med vinkeladapteren soper f.eks. den roterende kosten på venstre side av kompaktlasteren, og kabel-/slangespolen er tvers over kompaktlasteren, og ruller kabelen opp i lengderetningen (parallelt med kompaktlasteren).

Vinkeladapteren er boltet på flerfunksjons-drivenheten, og denne enheten kan deretter monteres på hurtigkoblingsplaten til kompaktlasteren. Kontroller at begge boltene er strammet før du bruker drivenheten med sideskiftadapteren.

Vinkeladapteren A37323 er beregnet på bruk bare med flerfunksjons-drivenheten. Bruk den aldri med annet redskap.



### 6.2.3 Arbeide i ulendt terreng

Utvis ekstra forsiktighet når du bruker utstyret i bratt terreng og skråninger. Kjør sakte spesielt på underlag med helling, ujevnheter eller som er glatt, og unngå plutselig farts- eller retningsendringer. Lasterens kontroller skal betjenes med sakte og jevne bevegelser. Se opp for grøfter, hull i bakken og andre hindringer ettersom lasteren kan tippe over hvis den treffer en hindring.

Maksimal løftekapasitet oppnås ikke i ulendt terreng. Lasten må ikke løftes høyt i bratt terreng. Lasterens ramme bør holdes rett ved løfting av tunge laster. Kompaktlasteren er mindre stabil mens du svinger under håndtering av en last, noe som kan føre til at maskinen tipper over.

## 6.3 Transportposisjon

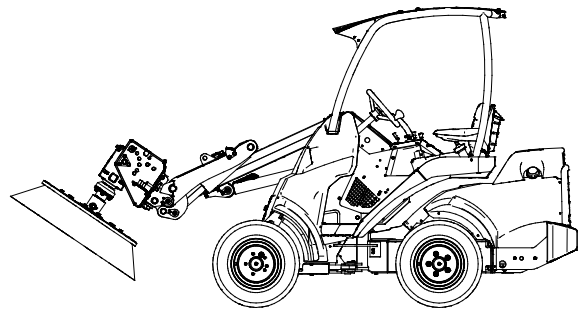
Når du kjører med kompaktlasteren, hold drivenheten lav og lukk kompaktlasteren for best mulig stabilitet og sikt.

Transporter alltid redskapet og arbeidsredskapet så lavt og nære maskinen som mulig for best mulig stabilitet og sikt. Kjør forsiktig og unngå å svinge drivenheten eller å treffe bakken.

Før transport:

- Kontroller at alle låsestiftene er låst sikkert.
- Alltid stopp drivenheten før du kjører med kompaktlasteren.
- Etter å ha stoppet kompaktlasteren, alltid senk drivenheten eller redskapet ned på bakken.
- Drivenheten skal være låst og peke i retning fremover
  - Hvis du bruker den med vinkelåsestiften fjernet, vippe redskapet opp slik at det hviler på hurtigkoblingsrammen til redskapet for å unngå å svinge drivenheten. Hvis drivenheten begynner å svinge, bruker kompaktlasterenes kontroller til å vippe redskapet lenger opp.

I figuren ved siden av ser du foreslått posisjon for kjøring med roterende kost. Riktig posisjon avhenger av arbeidsredskapet som er montert på drivenheten (hvis aktuelt), og vinkeljusteringen på drivenheten.



## 6.4 Oppbevaring

Se lagringsanvisningene for hvert arbeidsredskap som vises separat i denne veiledningen. Normalt skal arbeidsredskapene være fjernet fra drivenheten og lagret separat.

### **For å lagre drivenheten uten montert arbeidsredskap:**

Plasser låsestiften for å låse drivenheten i en posisjon pekende forover for best mulig stabilitet under lagring.

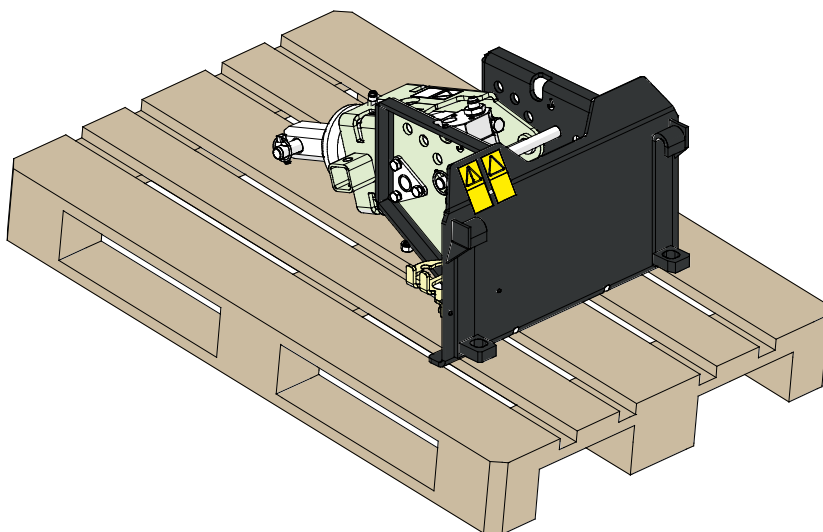
Koble fra og oppbevar redskapet på jevnt underlag. Den beste måten å oppbevare redskapet er å plassere det der hvor det er beskyttet mot direkte sollys, regn, og ekstreme temperaturer.

- Unngå å la redskapet ligge direkte på bakken. Plasser det f.eks. på treblokker eller en pall.
- Plasser multikoblingen i holderen som angitt med en pil i figuren under. Aldri la hydraulikkoblingen ligge på bakken.
- Sørg for at redskapet er sikret mot forflytning under lagring.
- Klatre aldri på redskapet.

### **Riktig lagringsposisjon:**

For å sikre stabiliteten til redskapet under lagring legg det ned på en pall slik at hurtigkoblingsplaten er lett tilgjengelig med kompaktlasteren, slik som det fremgår av bildet ved siden av.

- Kontroller at hydraulikkslangene ikke kommer under redskapet.
- Plasser multikoblingen i holderen.





## 7. Bruk av arbeidsredskaper

Etter du har kontrollert at drivenheten er klar til bruk, installer og bruk arbeidsredskapene slik som vist i dette kapitlet. Hvert arbeidsverktøy brukes på forskjellig måte. Derfor er det viktig at du leser alle instruksjoner relatert til hvert arbeidsverktøy og dets justeringer nøye, og også leser om alle farene relatert til hver arbeidsoppgave.

Arbeidsverktøyene tilgjengelige på tidspunktet da denne håndboken ble laget, vises på følgende sider, og de er oppført i tabell 3 på side .



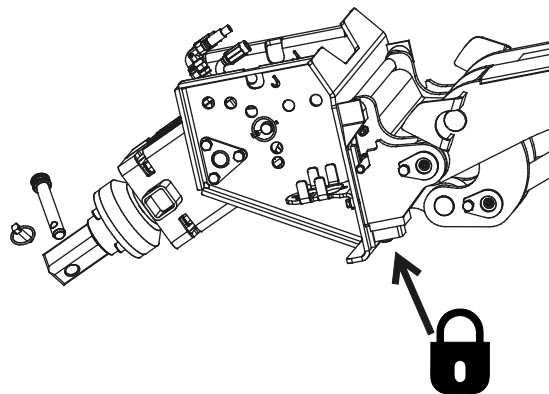
**ADVARSEL**

**Fare for feil bruk - alltid les instruksene knyttet til det enkelte redskapet.** Hvert arbeidsredskap brukes på forskjellig måte og kan innebære farer som du må ta hensyn til når du bruker flerfunksjons-drivenheten sammen med et arbeidsredskap. Bruk bare Avant-arbeidsredskaper.

### 7.1 Skifte av arbeidsredskaper

For å feste et arbeidsredskap på drivenheten følg prosedyren nedenfor:

1. Lås redskapet til hurtigkoblingen på kompaktlasteren, se instruksene i denne veiledningen.
2. Sett låsen til drivenhetsvinkelen i riktig posisjon. Sikre låsestiften med sperrepinnen.
3. Rengjør kontaktflater på arbeidsredskapet og drivenheten før du kobler redskapet til drivenheten.
4. Fjern redskapets låsestift fra drivenheten.
5. Skyv arbeidsredskapet til drivenheten slik at hullene rettes inn i forhold til hverandre.
6. Plasser låsestiften og sikre den med sperrepinnen.



## 7.2 Skrueredskaper

Flerfunksjons-drivenheten kan brukes til å lage loddrette eller neste loddrette hull i bakken ved bruk av egnede jordborer, forlengelsesskafter og tilbehør. Når den brukes sammen med små skruer, er flerfunksjons-drivenheten en fremragende modell for boring av gjerdepålehuller. Skruen kan lett transporteres til arbeidsstedet med kompaktlasteren for å lage mange huller i bakken uten å forlate føreriset.

Låssystemet for skruen gjør det mulig å bruke skruer av ulik størrelse og bytte dem raskt. Liste over anbefalte skrueredskaper er vist i tabell 6 nedenfor. Flerfunksjons-drivenheten er best egnet til å bruke mindre skruestørrelser i området fra 100 mm til 300 mm, avhengig av type jordsmonn. De større skruene fungerer best når de drives i områder hvor det ikke finnes større steiner. For mer krevende forhold eller større skruestørrelser vurder å bruke Avant HD skruedrevenheter som er utstyrt med planetgirkasse som gir høyere dreiemoment.



**ADVARSEL**

### Roterende skruer – hold avstand.

Hold en sikker avstand til en roterende skruer, og trekk deg tilbake hvis en annen person styrer kompaktlasterens kontroller. Grip ikke tak i skruen, eller forsøk å styre eller føre den manuelt, eller på andre måter enn bevegelsene til kompaktlasteren og armen. Vær oppmerksom på fare for å bli fanget; bruk kun tettsittende klær.



**Tabell 6 – informasjon om skruer**

Diameter	75 mm	100 mm	150 mm	200 mm	225 mm	250 mm	300 mm
Produktnummer:	A34225	A33601	A33608	A33609	A33610	A33611	A33612
Boreddybde:	1500 mm	1500 mm	1500 mm	1500 mm	1500 mm	1500 mm	1500 mm

**Tabell 7 – slitedeler til skruene**

Skruepilot, wolfram*	A32561	Skruepilot, jordtype	A32536
Bladtann, wolfram*	A32560	Bladtann, jordtype	A42535

Oppdatert liste over tilgjengelige skruer får du av forhandleren eller på Avants nettsted, [www.avanttecno.com](http://www.avanttecno.com)

\* Som standard er alle skruene utstyrt med slitedeler av wolfram.

**Tabell 8 – forlengelsesskafter**

Lengde	500 mm	800 mm	1000 mm
Produktnummer:	A33546	A32532	A33554

## 7.2.1 Bruk av skruen

### *Før du starter å bruke skruen:*

Planlegg boredriften på forhånd. Påse at det er sikkert å grave på stedet. Kontroller driftsområdet, og finn ut om det er mulighet for at det finnes elektriske kabler, vannledninger, gassrør, kommunikasjonskabler eller liknende gravd ned i bakken før du starter å bore.

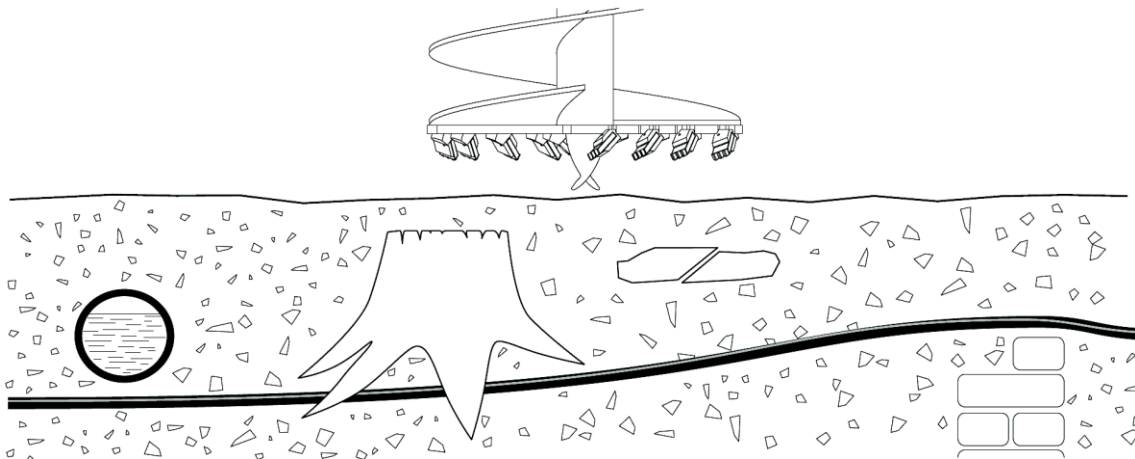
Forhør deg oss lokale myndigheter, kraftverket, vann- og gasselskapene og andre relevante kilder før du begynner å bruke utstyret. Det kan også være at området har en spesifikk informasjonslinje tilgjengelig, eller at det kreves spesielle tillatelser. Hvis du er usikker på noe av dette, innhent mer informasjon før du begynner gravingen.

Betjen skruen kun i godt opplyste områder. Hvis det kreves ekstra forsiktighet for å unngå å treffe kjente farlige eller skjøre materialer i bakken, få en annen person i nærheten til å være på utkikk etter nedgravde gjenstander.



**ADVARSEL**

**Å treffe en hindring kan føre til alvorlige ulykker – påse at det er sikkert å grave i bakken.** Hvis du er i tvil om mulige hindringer, oppsøk profesjonelt råd, og vurder også å bruke spesialisert deteksjonsutstyr. Du kan være påkrevd av loven å kontakte lokale myndigheter før du bruker en skrue for å sikre at det ikke finnes skjulte og potensielt farlige hindringer i bakken. Bruk aldri skruen hvis du er usikker på om det finnes potensielt farlige hindringer.



### 7.2.1.1 Transport av skruenheten

Kontroller at låsestiften på vinkeljusteringen på drivenheten er på plass for å hindre at drivenheten svinger under transport. Hvis drivenheten får svinge fritt, kan skruen treffe bakken eller svinge opp.

**VIKTIG**

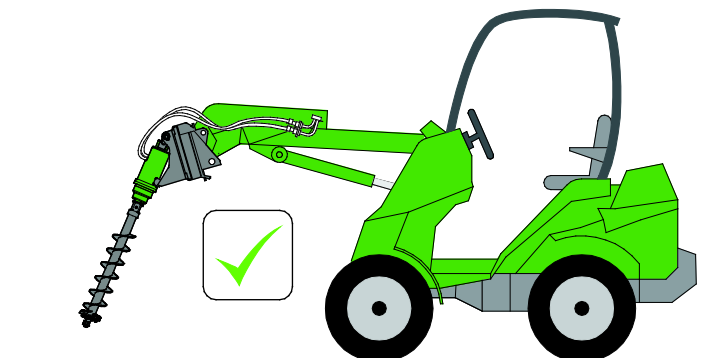
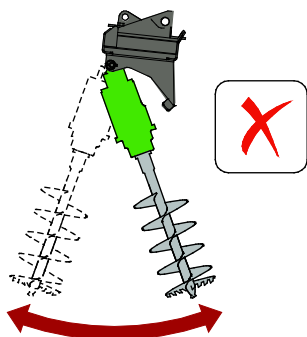
Hvis skruen treffer bakken, kan bladbiter brette av eller andre skader inntreffe. Håndter skruer med forsiktighet slik at bladene beholdes i best mulig tilstand.

#### *Transport på offentlig motorvei*

- Kontroller at låsestiften på vinkeljusteringen på drivenheten er festet for å hindre at drivenheten svinger under transport.
- Fjern alltid skruen før du kjører eller transporterer kompaktlasteren på offentlige motorveier.

#### *Transport på stedet*

- For transport over korte avstander (innenfor arbeidsområdet), vipp drivenheten opp ved hjelp av kompaktlastersens kontroller, slik det fremgår av figuren nedenfor, slik at drivenheten ikke svinger fritt.
- Påse at skruen ikke treffer bakken eller noe annet under transporten.
- Hold drivenheten og skruen i en posisjon hvor du har god sikt, også til tuppen av skruen under kjøringen.
- Kjør alltid kompaktlasteren sakte når du er på arbeidsområdet for å unngå at skruen svinger.



## 7.2.1.2 Feste et skrueredskap og bruk av forlengelsessafter

Skrueredskapene kan festes når drivenheten er låst på kompaktlasteren slik at posisjonen til skruen kan styres med kompaktlasteren. Skrueredskapene skal monteres etter ankomst til arbeidsområdet for å redusere muligheten for ukontrollert svingning av drivenheten mens du kjører.

### For å feste et skrueredskap:

Skruene kan festes når drivenheten er i vertikal eller horisontal posisjon. Noen av de større skrueredskapene som står rett opp og ned uten ekstern støtte, må plasseres i vertikal posisjon på grunn av deres vekt.

1. Rengjør kontaktflater på skruen og drivenheten før du kobler skrueredskapet til drivenheten.
2. Innrett hullene for å låse raskt nok. Roter skruen eller drivenheten etter behov.

Skyv skrueredskapet til drivenheten, eller motsatt. Den enkleste veien å feste skruen er avhengig av størrelse og

Mindre og lettere skruer kan festes manuelt når drivenheten er i vippet posisjon.

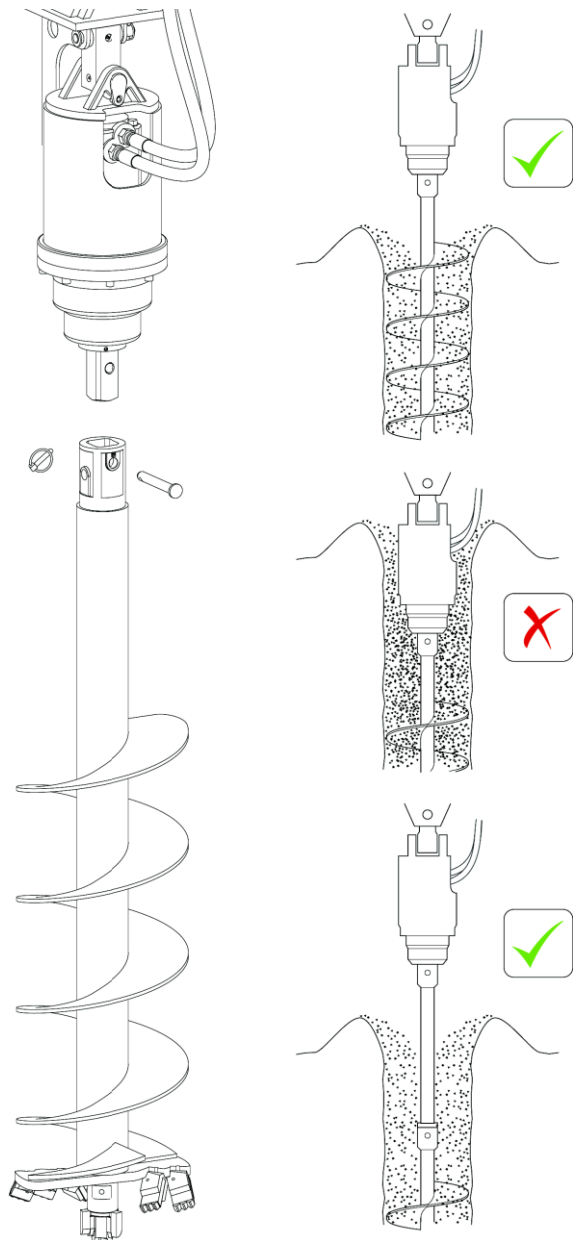
3. Fest og sikre alltid låsestiften.

### Bruk av forlengelsessafter:

Bor ikke dypere enn rekkevidden til skruen. Hvis du borer dypere enn rekkevidden til skruen, kan det føre til vanskeligheter hvis skruen setter seg fast eller påføres skader. Ved bruk av forlengelser kan du bore dypere huller, men maksimal dybde på 2,5 meter må overholdes. Forlengelsessafter må bare monteres når det er behov for det på arbeidsstedet.

Fest forlengelsen godt på forhånd for enklere håndtering, og slik at festepunktene forblir over bakkenivå.

Når du fester forlengelsene etter å ha nådd tidligere maksimal dybde, vær forsiktig slik at skruen ikke faller dypere ned i hullet.



### 7.2.1.3 Bruk av skruen

Skruedrivenheten startes ved å sette skruens kontrollspak for arbeidshydraulikk til låst posisjon. Start skruen på et sikkert sted for å observere rotasjonsretningen; kontroller at skruen roterer med urviseren. Sett motorrotasjonshastigheten iht. bruksforholdene. Drift ved full rotasjonshastighet kan være mulig, men generelt gir moderat hastighet de beste resultatene.



**Fare for å bli fanget – aldri la utstyret gå uten oppsyn.** Start skruen bare når du skal begynne å bruke den. Gå ikke i nærheten av utstyret når en annen person styrer kompaktlasterens kontroller. Følg alltid sikker stopprosedyre før du nærmer deg skruen.

#### VIKTIG

Husk å låse opp vinkeljusteringen på drivenheten før du bruker skruen. Kontroller også at hurtigkoblingsplaten eller rammen på drivenheten ikke er i kontakt med drivenheten, slik at hengselen tillater skruen å bevege seg.

#### For å bruke skruen:

Plasser skruen mot bakken i stående posisjon. Senk armen gradvis for å bruke kraft på skruen. Nødvendig kraft for å presse skruen ned er avhengig av bruksforholdene og type jordsmonn. I tillegg, desto større skruen er, desto mer tid skal gis for at skruen løfter jord før du bruker kompaktlasterens kontroller.

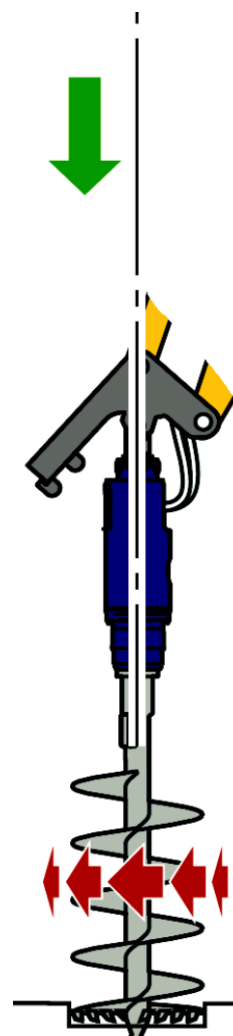
Press den ikke ned for hardt, men slik at fronthjulene på kompaktlasteren har kontakt med bakken for å unngå at skruen overbelastes og for å unngå å bruke for stor belastning på skruen og drivenheten.

Merk i tillegg til å styre lastearmen, må posisjonen til skruen også korrigeres ved hjelp av kjørepedalene eller teleskoparmen på kompaktlasteren.

Løft skruen ut av bakken regelmessig for å fjerne materiale fra skruen og for å vedlikeholde effektiv boring. Mindre skruer kan kreve manuell rengjøring, spesielt ved arbeider på fuktig mark. Hyppig materialfjerning fra hullet gjør det også lettere å trekke skruen ut av hullet. Hold skruen roterende i samme retning når du trekker den ut, slik at materialet også kommer ut.

Forsøk ikke å rengjøre skruen ved å svinge den med kraft eller ved å slå på den. Den kan da bøyes, eller tennene kan skades pga. støt.

Skruer kan ikke trekke ut eller knuse større steiner i bakken. Skruene er ikke beregnet til andre formål enn å lage hull i bakken med forskjellig type jordsmonn. Hvis penetrasjonshastigheten reduseres betraktelig, løft skruen opp fra hullet og kontroller for steiner.



#### VIKTIG

Juster boreposisjonen under boringen med skruen. Hold skruen innrettet i forhold til ønsket boreretning slik at skruen skrur effektivt ned i bakken. Hvis posisjonen ikke korrigeres under boringen, kan skruen påføres skader på grunn av at skruen bøyes.

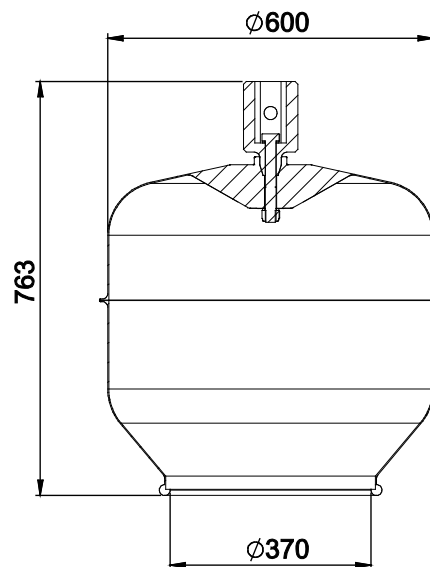
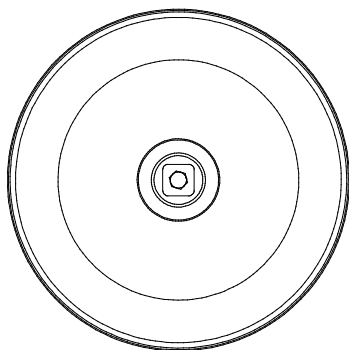
### 7.3 Betongblander

Betongblanderen er beregnet for å blande og transportere betong, mørtel, gips eller liknende materialer, selv på svært vanskelige steder. Å tømme betongen på ønsket sted er mulig ganske enkelt ved å vippe trommelen med lastearmen. Betongblander med trommel er et ideelt redskap for betongblanding på steder hvor det ikke finnes elektrisitet.

Betongblanderen skal kun brukes til sitt tiltenkte formål. Kontroller blanderedskapene og innsiden av trommelen regelmessig. Les instruksene for vedlikehold og pleie, og bruk bare originale reservedeler.

#### Betongblandetrommel – spesifikasjoner

<b>Produktnummer</b>	A37395
Volum:	140 l vann, 90 l bruksklar betong
Maksimal rotasjonshastighet:	MAKS 1 rev / s (60 o/min, 30 l/min)
Anbefalt rotasjonshastighet:	0,3 – 0,6 rev / s (20 – 40 o/min, 9 – 21 l/min)
Total lengde:	760 mm
Diameter:	600 mm
Vekt:	50 kg



### 7.3.1 Lagring av betongblanderer

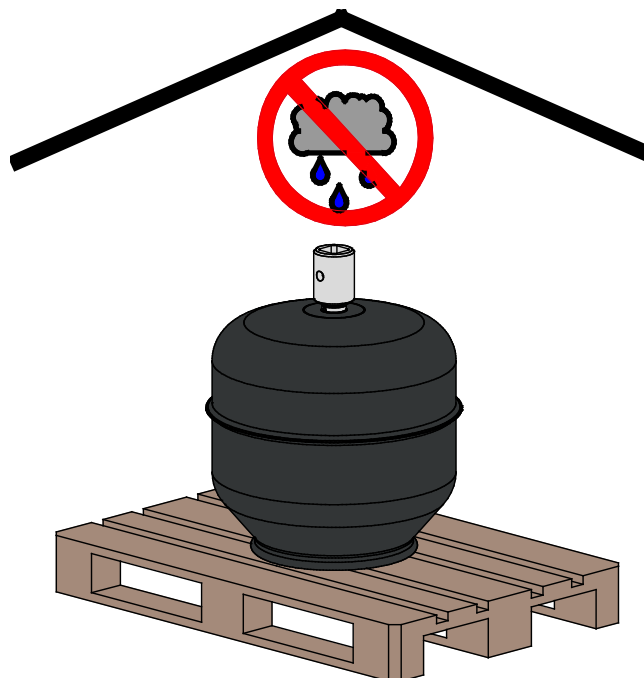
Etter grundig rengjøring av blanderen, plasser den på en jevn flate hvor blanderen ikke kan beveges eller veltes utilsiktet.

Sikre blanderen manuelt mot utilsiktede bevegelser. Ikke oppbevar redskapet direkte på bakken. Plasser det f.eks. på treklosser eller på en palle.

Før lange lagringsperioder mal der det trengs, eller smør umalte metalldele lett for å forhindre rustskader.

#### **VIKTIG**

Beskytt blanderen mot regn. Oppbevar betongblanderer slik at vann ikke blir værende i trommelen. Sørg for at det ikke kommer vann inn i blanderen f.eks. ved å lagre redskapet opp ned. La ikke vann bli værende i koblingsakselen for å forhindre rustskader.



**FORSIKTIG**

**Fare for støt eller klemming ved ukoblet betongblander – sørg for at betongblanderer lagres stabilt.** Når du tar betongblanderer av kompaktlasteren, sikre at den ikke kan beveges utilsiktet. For å hindre at redskapet velter, senk det ned på en jevn overflate, og bruk treklosser dersom det er nødvendig.



## 7.3.2 Bruk av betongblanderer



**FARE**

**Fare for å bli fanget og klemt mellom bevegelige komponenter – stopp alltid redskapet ved å følge sikker stopprosedyre før du griper inn i trommelen.** Husk at når du bruker betongblanderer, er det nødvendig å arbeide i nærheten av et roterende redskap.

- La ikke utstyret være i gang uten oppsyn.
- Start redskapet bare når det er klart til bruk.
- Gå ikke i nærheten av utstyret når en annen person styrer kompaktlasterens kontroller.



**ADVARSEL**

**Klemfare – sikre at parkeringsbremsen til kompaktlasteren er aktivert når du arbeider i nærheten av redskapet.** Bruk ekstra klosser om nødvendig. Når det er mulig, senk redskapet bestemt ned på bakken.



**ADVARSEL**

**Fare for skader av andre personer – stopp betongblanderer hvis andre personer kommer for nært den roterende blanderen.**

- Blanderer er laget for å brukes av én bruker om gangen. Hindre andre i å entre arbeidsområdet eller å komme nær kompaktlasteren når blanderer er i bruk.
- For å unngå ulykker forårsaket av kompaktlasterens bevegelser la aldri noen få bli værende på førerstedet til kompaktlasteren mens betongblanderer fylles. Sett alltid parkeringsbremsen på.
- Alltid kontroller at det er sikkert å bevege maskinen. Vær oppmerksom på omgivelsene og andre personer og maskiner som beveger seg i nærheten. Hold minimum sikkerhetsavstand på minst to meter til andre personer. Stopp kompaktlasteren og rotasjon av trommelen hvis andre personer utsettes for fare ved å komme for nært den roterende betongblanderer.



**ADVARSEL**



**Fare for inhalering av støv – bruk pustemaske etter behov.** Håndtering av sement, sand og andre materialer knyttet til den typiske bruken av betongblanderer, kan forårsake spredning av støv. Bruk pustemaske når du håndterer løse materialer slik at du unngår inhalering av støv.

**FORSIKTIG**

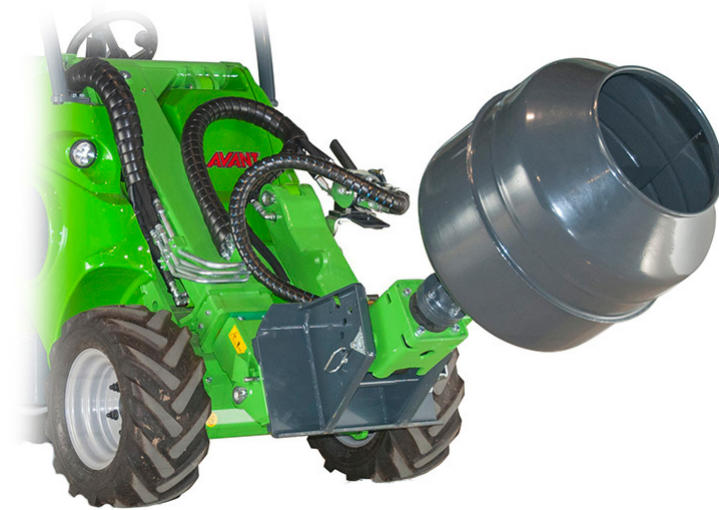
**Fare for omslyngede deler – unngå å kjøre redskapet ved svært høy hastighet.** Hvis du driver redskapet ved for høy hastighet, kan det oppstå vibrasjoner, støy eller deler kan kastes ut fra redskapet eller skader som kan føre til personskader. Se anbefalt inngangsstrøm i denne veiledningen.

**FORSIKTIG**

Betjen utstyret kun på en jevn arbeidsoverflate, som tåler vekten når utstyret er fullastet. Arbeidsområdet må være flatt og bør renskes for hindre slik at det ikke er fare for å snuble for operatørene. Pass også på at det er nok lys.

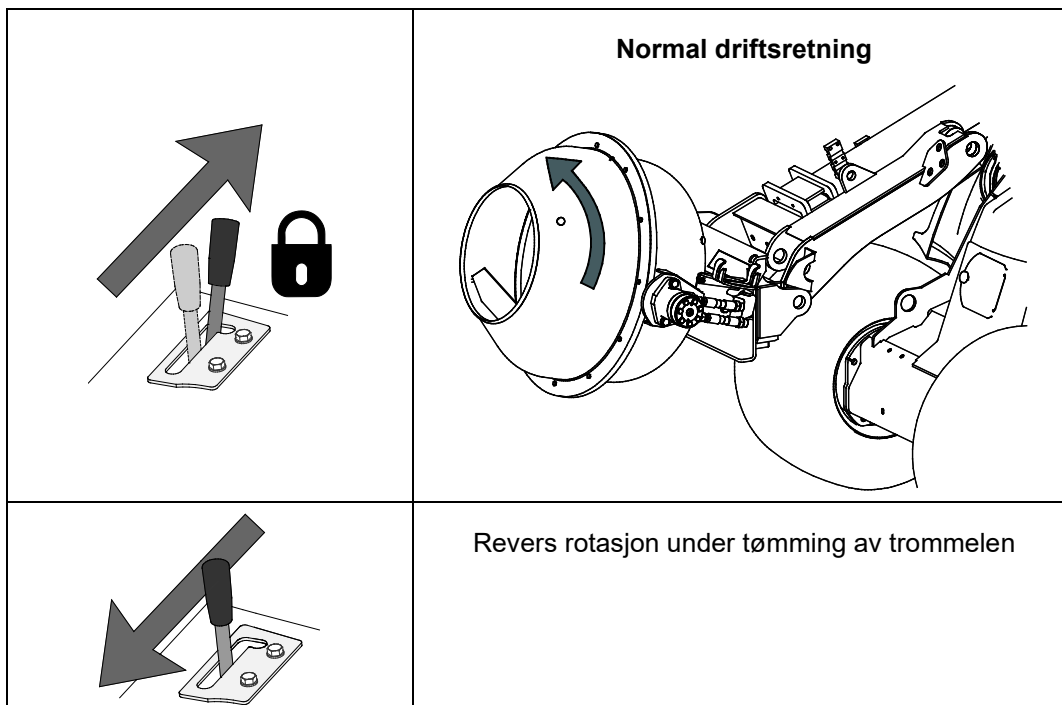
### 7.3.3 For å bruke betongblanderen

Hold teleskoparmen trukket tilbake for best stabilitet under bruk. Betongblanderen er beregnet på bruk i posisjonen tilnærmet den som vises nedenfor.



Roter betongblanderen sakte under den første fyllingen. Riktig, endelig rotasjonshastighet for blanding avhenger av materialet som skal blandes. **Rotasjonshastigheten må aldri overskride ca. én omdreining per sekund.**

Tøm trommelen ved å vippe den med lastearmen samtidig med at du roterer blanderen sakte. Under tømning kan rotasjonsretningen endres etter behov.



**VIKTIG**

Betjen redskapet slik at hydraulikkstrømmen forblir innen det anbefalte bruksområdet. Aldri overstige maksimal tillatt tilførsel av hydraulisk energi:

**VIKTIG**

Betongblanderen er beregnet på manuell fylling, f.eks. med skuffer. Aldri løft materialer fra bakken med selve betongblanderen for å unngå skader på trommelen.

**FORSIKTIG**

**Fare for utslynget materiale – hold rotasjonshastigheten lav, og kontroller trommelen for fremmedlegemer.** Før du starter betongblanderen, kontroller at det ikke finnes fremmedlegemer i trommelen som kan slynges ut av redskapet, eller som kan skade blanderen. Følg alltid anbefalt driftshastighet.

**VIKTIG**

Bruk alltid lave motorturtall på lasteren og bruk kun den ene innstillingen av hydraulikkspaken. Hold omdreiningsfarten på blanderen lav, slik som anvist i de tekniske spesifikasjonene. Dersom farten er for høy vil ikke materialet blandes ordentlig, hydraulikkmotoren kan skades og materialer kan slynges ut av blanderen.

**VIKTIG**

For å forhindre at materiale setter seg fast er det viktig å kun fylle på blanderen når den kjører samtidig. Du må ikke hive inn materiell, men helle det i på en kontrollert måte. Du må ikke stanse en fulladet blander.

### 7.3.4 Rengjøring av betongblanderen

Rengjør betongblanderen umiddelbart etter bruk. Bruk en vannslangen til å rengjøre inne i trommelen. Tøm eventuelt gjenværende materiale fra blanderen på et egnet sted. Eventuelle rester i trommelen vil tørke, og samle enda mer materiale.

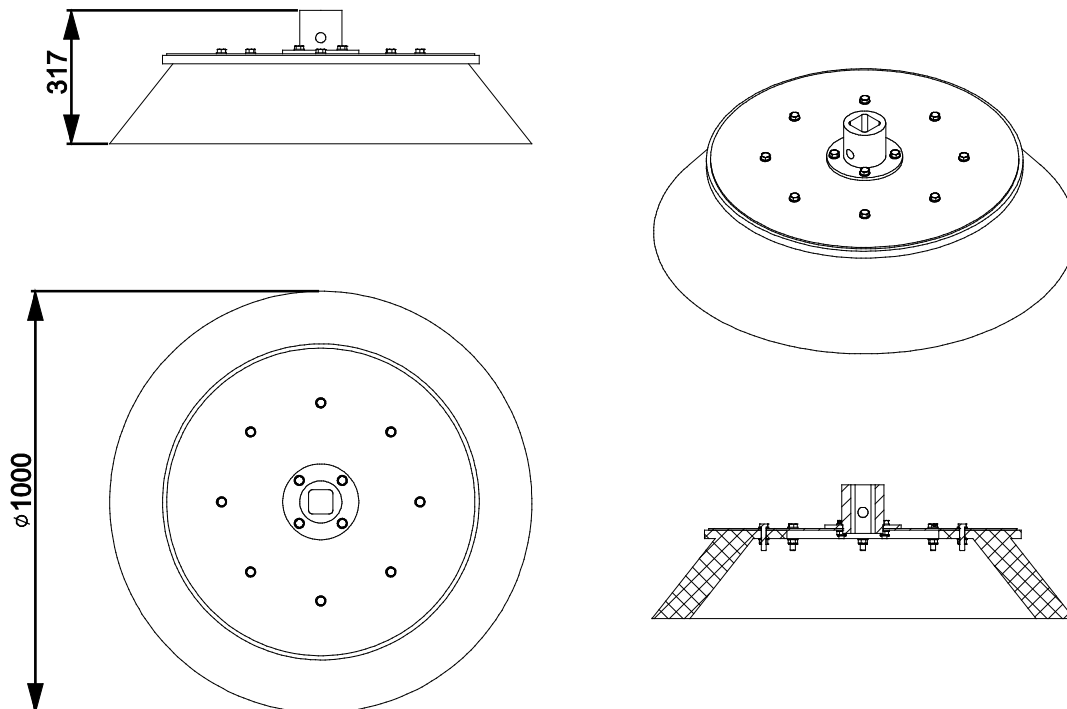
Du kan også bruke en høytrykksspyler og mildt rengjøringsmiddel, men generelt skal sprøyting inne i trommelen med høytrykk unngås. Ikke bruk løsningsmidler. Spray ikke direkte på hydraulikkkomponentene eller på etikettene på redskapet. Skrap eventuelle rester av trommelen for å forhindre oppsamling av materiale. Fint fragmentert grus kan også brukes til rengjøring av trommelen. Roter med rikelige mengder vann i noen minutter og tøm trommelen på et egnet sted etterpå.

## 7.4 Roterende kost

Den roterende kosten feier materialet effektivt til side uten behov for å feie det samme stedet mange ganger. Arbeidsbredden til kosten er én meter. Rotasjonsretningen kan velges fritt.

### Roterende kost – spesifikasjoner

<b>Produktnummer</b>	A37317
Spole- /kostdiameter:	1000 mm
Utskiftbar kost:	A32698
Høyde:	317 mm
Vekt:	67 kg
Merk:	Kan også brukes med vinkeladapter



### 7.4.1 Bruk av roterende kost

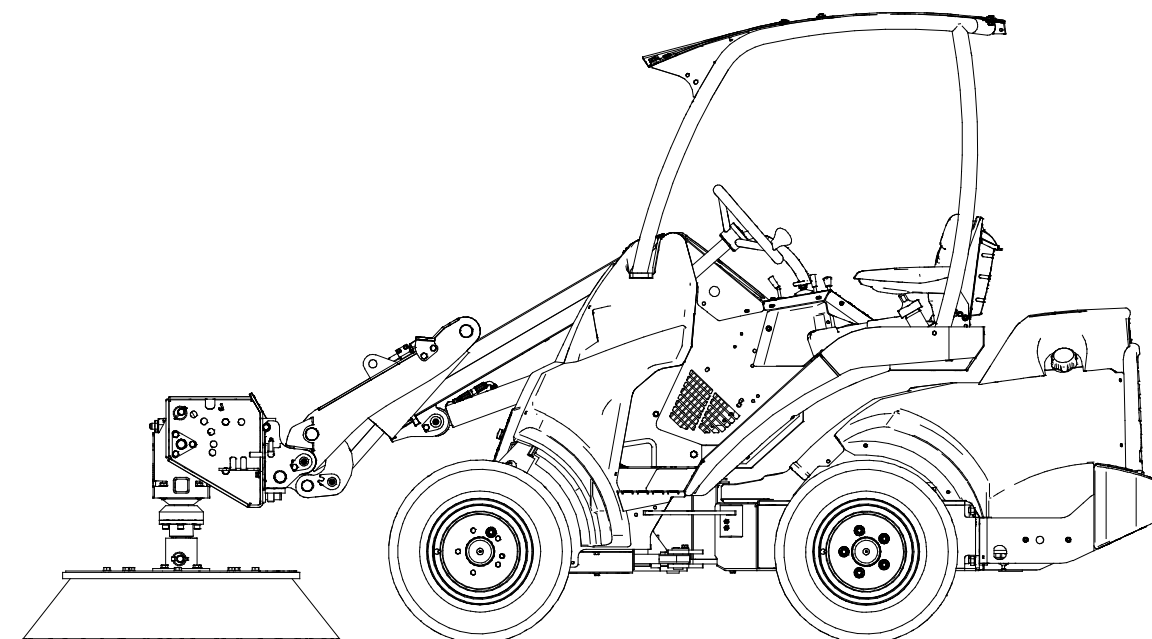


#### ADVARSEL

**Fare for omslyngning av gjenstander – hold tilskuere på avstand** Merk at kosten kan slynge ut sand, steiner, trestykker eller andre materiale med stor kraft. Stopp kosten hvis andre personer er nærmere enn 5 meter fra kosten.

Kosten startes ved å sette kontrollspaken for arbeidshydraulikk til låst posisjon. Start kosten på et sikkert sted for å observere rotasjonsretningen til kosten. Kontroller også at det ikke finnes hindringer i nærheten av kosten. Praktiser bruken av kosten og kontrollene på et sikkert sted. Hvis du ikke er kjent med kompaktlastermodellen, anbefaler vi å øve på å bruke den uten redskaper.

Velg rotasjonshastigheten til kosten i henhold til driftsmiljøet og begrensningene vist i de tekniske spesifikasjonene til flerfunksjons-drivenheten. Moderate motoromdreininger er som regel tilstrekkelig til å rotere kosten riktig slik at kosten feier materialet effektivt til side. På kompaktlastere i 600- og 700-serien kan én eller to hydraulikkpumper brukes avhengig av bruksforholdene. Høy rotasjonshastighet sliter kosten ut raskere, og normalt er det ikke behov for å bruke høye rotasjonshastigheter.

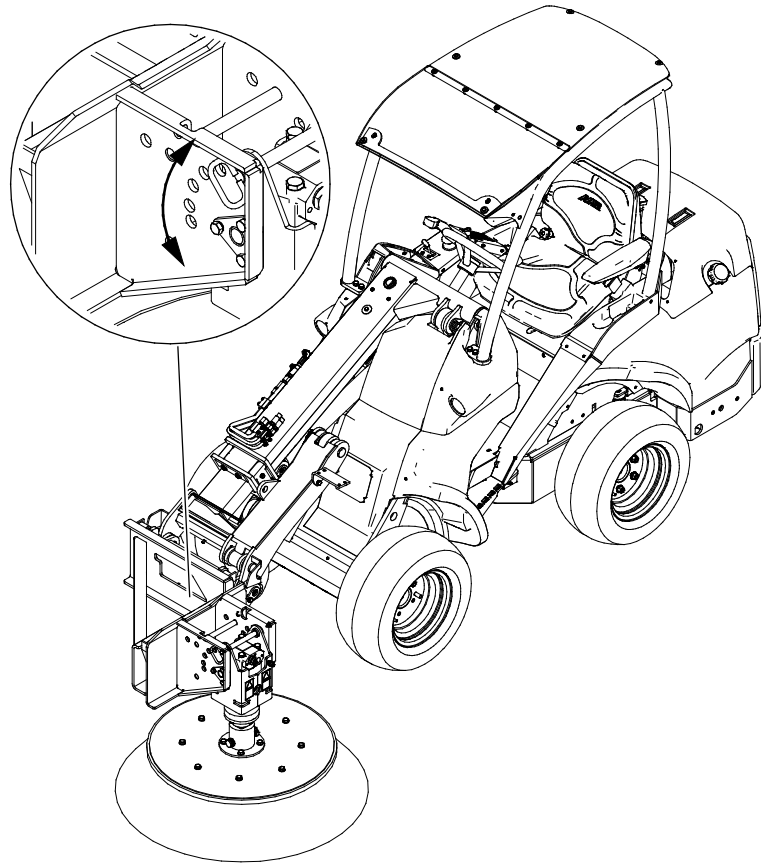


#### VIKTIG

For å forhindre skader eller ujevn slitasje på kosten bruk ikke kosten for å skyve gjenstander uten samtidig å ha på rotasjon.

### 7.4.2 Sideskift av kosten

Den roterende kosten kan snus 90 grader til venstre for å gjøre det enklere å feie i nærheten av vegger. For å gjøre dette mulig installeres en 90 graders vinkeladapter mellom drivenheten og kompaktlasteren.

**VIKTIG**

Før kosten brukes, kontroller at vinkeladapteren er gått riktig i lås med stiften, og at hydraulikkslangene ikke er i kontakt med kosten.

### 7.4.3 Lagring av den roterende kosten

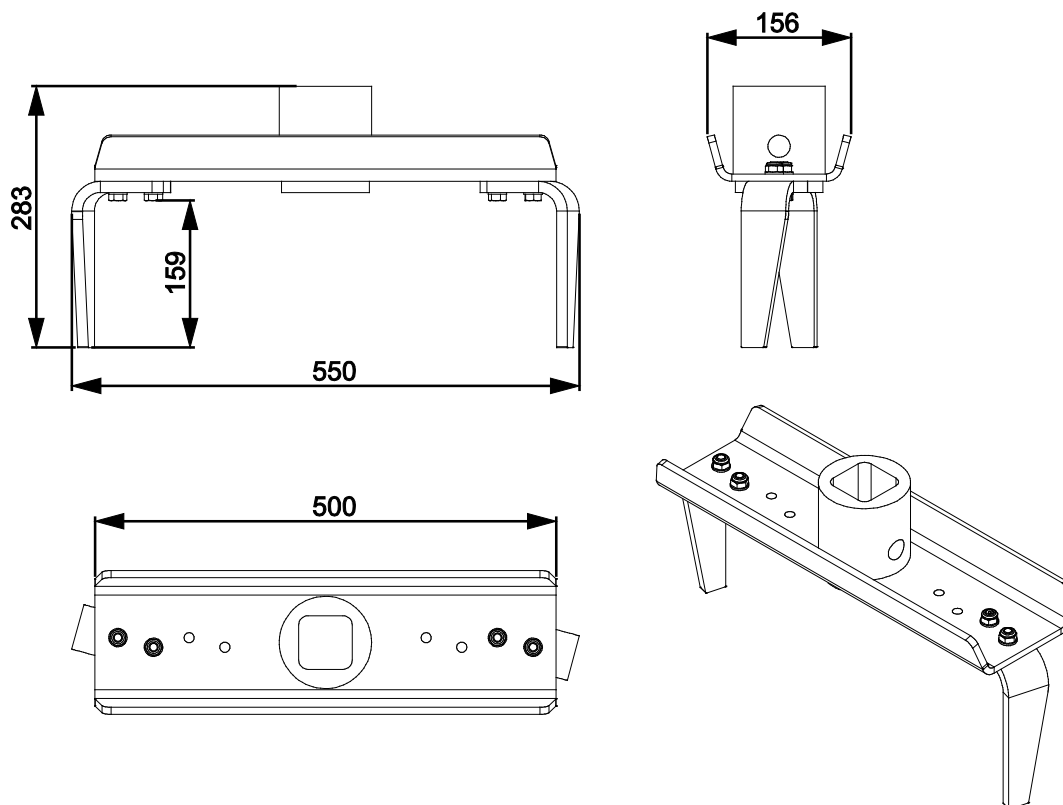
For å forhindre at børstehårene bøyes, er det viktig å sikre at kosten lagres riktig. Hvis kosten lagres på en slik måte at all vekten fra kosten hviler på kosten, kan børstehårene bøyes permanent, og kostens effektivitet vil bli svekket.

## 7.5 Jordfreser

Jordfreseren er beregnet på småbruksdyrking og vending av toppjordlaget. Freseren er et enkelt og robust redskap, og er utstyrt med to skjæreblader.

### Jordfreser – spesifikasjoner

<b>Produktnummer</b>	A37491
Bredde:	531 mm
Total høyde:	283 mm
Dyrkedybde:	maks. 160 mm
Vekt	15 kg
Merk!	Kan også brukes med vinkeladapter

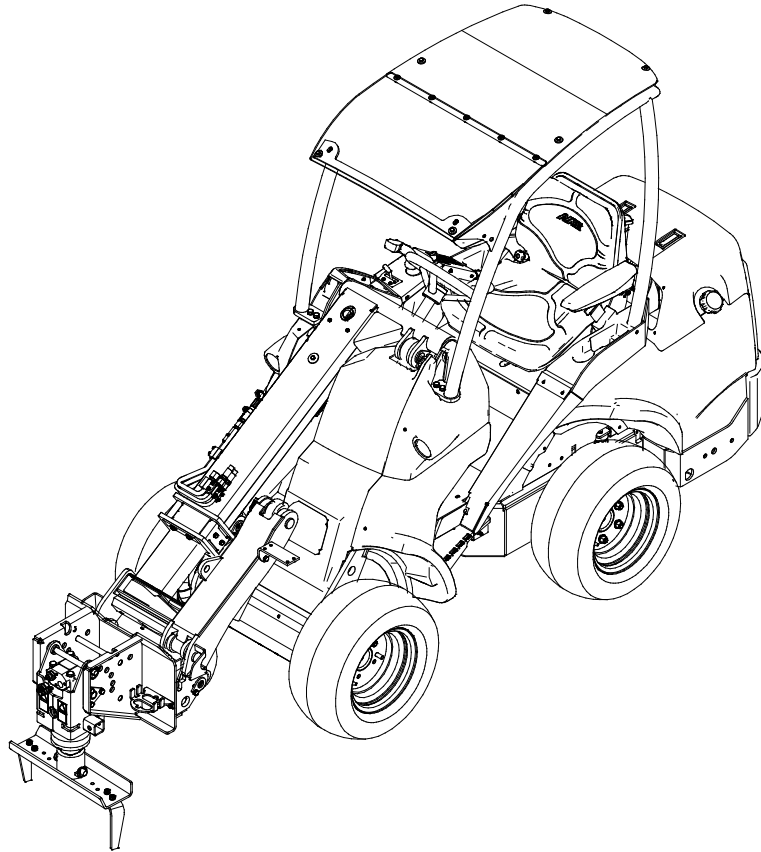


### Før du starter å bruke jordfreseren:

- Fjern alle hindringer fra arbeidsområdet, slik som store grener eller steiner før du begynner.
- Husk riktige arbeidsmetoder, og unngå å forlate førerstedet unødvendig.
- Fjern eller merk alle skjulte hindringer som kan forårsake skader eller farer for skader, og sikre at det ikke finnes elektriske kabler, vann- eller gassrør innenfor utstyrets rekkevidde, dvs. dybde.
- Kontroller at bladene er intakte og kan rotere fritt, og at det ikke finnes strenger eller andre fremmedlegemer viklet rundt akselen til jordfreseren.



- Bruk jordfreseren bare for å vende topplaget på marken.



### **Justeringer:**

Bladene kan monteres på ytterhullene på rammen til jordfreseren (standard konfigurasjon) eller innerhullene. Hvis bare et mindre område skal fresas, bolt bladene i innerhullene.

### **Bruk av jordfreseren:**



**FORSIKTIG**

**Fare for støt og for å bli fanget – start jordfreseren bare når du skal begynne å bruke den.** Ha ikke utstyret i gang uten oppsyn. Gå ikke i nærheten av utstyret når en annen person styrer kompaktlasterenes kontroller.

For å starte jordfreseren dreier kompaktlasterenes kontrollspak for arbeidshydraulikk til låst posisjon. Jordfreseren skal brukes med høyt motorturtall, og avhengig av kompaktlastermodellen, brukes én eller to hydraulikkpumper (hvis relevant).

Desto mer kompakt jorden er, desto mer hydraulisk kraft trenger jordfreseren fra kompaktlasteren. Hvis jorden er løs, kan litt høyere kjørehastighet brukes, men på stive og kompakte jordsmonn må høyt motorturtall brukes og kjørehastigheten må være relativt lav. I enkelte tilfeller kan det være nyttig å bruke lav fresedybde for å brette opp jordens overflate, og deretter frese jorden grundigere med en ny kjøring.

Hvis jordfreseren stopper rotasjonen, har kjørehastigheten vært for høy eller freseren har truffet en stein. Hvis en hindring på bakken ikke kan fjernes, forsøk å gå rundt den ettersom jordfreseren ikke skal brukes til å dele opp hindringer på bakken.

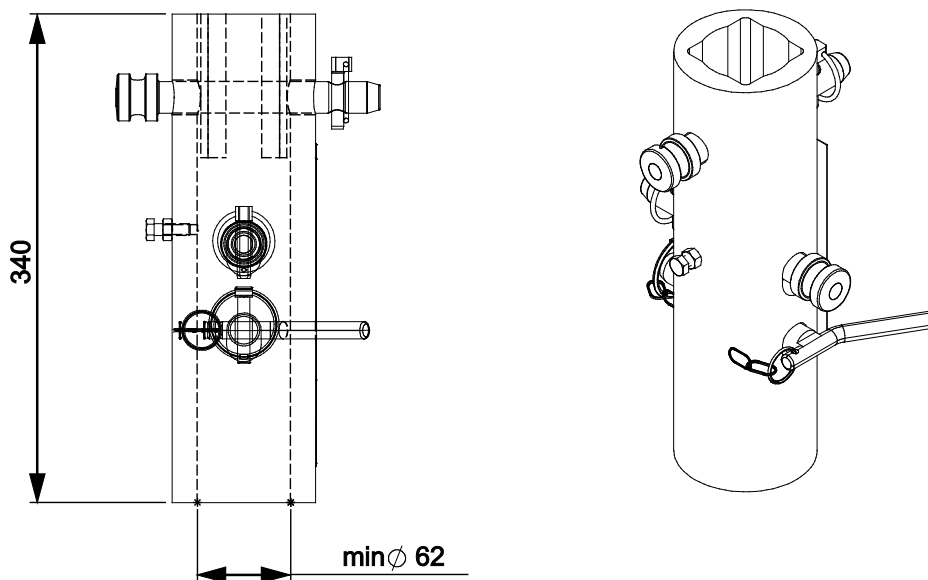
## 7.6 Skruerpåleadapter

Med skruerpåleadapteren er det mulig å installere skruerpåler i bakken raskt og enkelt. Med bruk av drivenheten drives skruerpåler ned i bakken til skruerpålen når ønsket dybde.

Skruerpåleadapteren monteres på flerfunksjons-drivenheten, og passer på skruerpåler med 60 mm diameter. Den aktuelle kapasiteten til flerfunksjons-drivenheten for bruk til å drive ned skruerpåler er avhengig av nødvendig moment, hvor hard bakken er og skruerpålens dimensjoner. Den samme adapteren kan monteres på alle Avant-skruedrivmekanismer.

### Skruerpåleadapter – spesifikasjoner

<b>Produktnummer</b>	A418530
Innerdiameter:	62 mm, rund
Total høyde:	340 mm
Vekt:	13 kg



## 7.6.1 Bruk av skruerpåleadapteren

### Før du starter å bruke skruerpåleadapteren

Planlegg boredriften på forhånd. Påse at det er sikkert å grave på stedet. Kontroller driftsområdet, og finn ut om det er mulighet for at det finnes elektriske kabler, vannledninger eller liknende hindringer før du starter å bore. Å treffe en hindring kan føre til alvorlige ulykker. Hvis du er i tvil om mulige hindringer, oppsøk profesjonelt råd, og vurder å bruke deteksjonsutstyr. Du kan være påkrevd av loven å kontakte lokale myndigheter før du bruker en skrue for å sikre at det ikke finnes skjulte og potensielt farlige hindringer i bakken.

### Drift av skruerpåleadapteren:

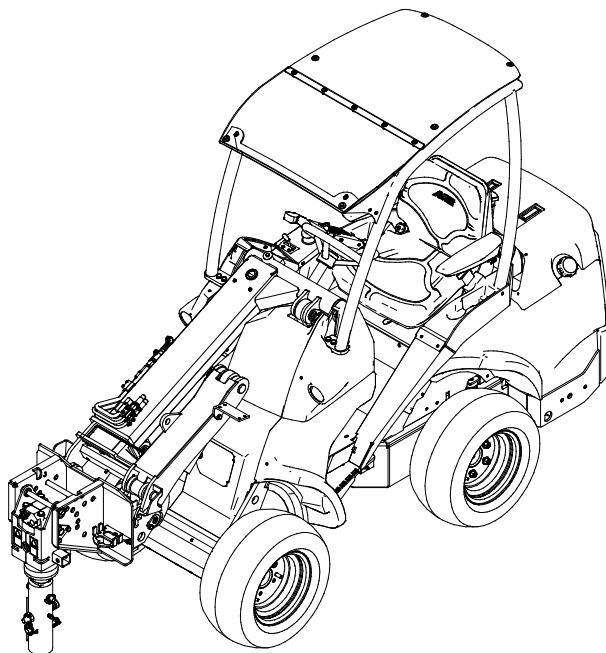


**FARE**

**Fare for å bli fanget – alltid stans redskapet ved bruk av den sikre stopprosedyren, før du forlater førerisetet.** Aldri la noen være i nærheten av arbeidsområdet mens flerfunksjons-drivenheten er i bruk. Husk å følge sikker stopprosedyre, også hvis skruerpålen setter seg fast i bakken. Når du fjerner en blokkering, kan redskapet rotere uventet umiddelbart etter blokkeringen er fjernet. Hold en sikker avstand til en roterende skrue, og trekk deg tilbake hvis en annen person styrer kompaktklasterens kontroller. Ikke ta tak i skruen, eller forsøk å styre eller føre den manuelt.



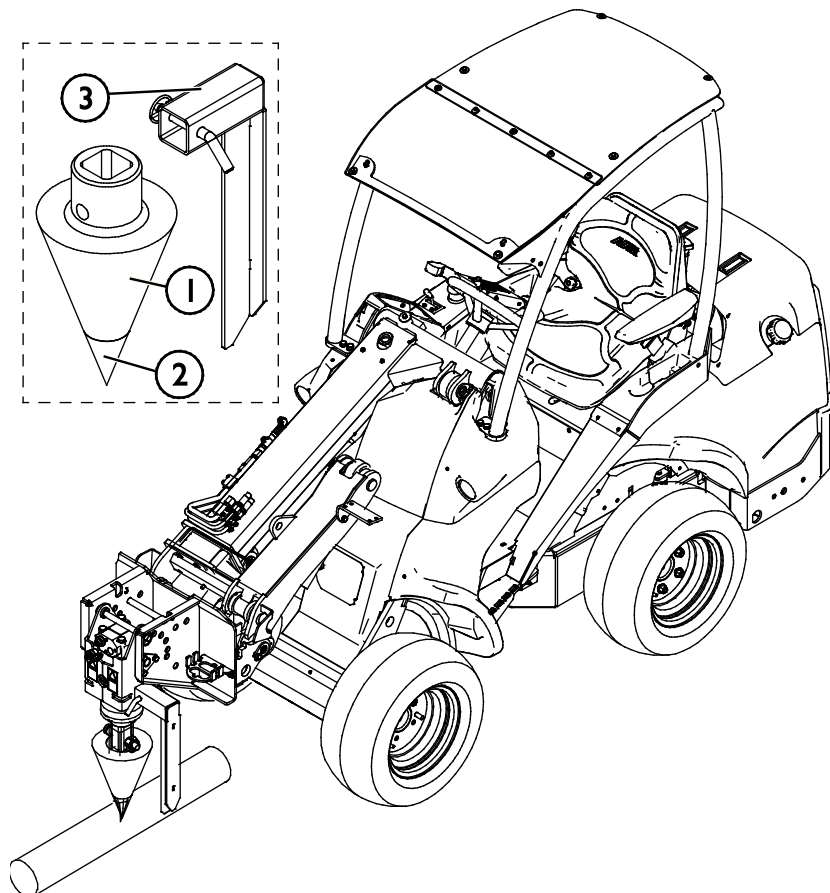
Skruepåleadapteren er beregnet på sakte rotasjon (bruk med lavt motorturtall).



## 7.7 Trekløyver

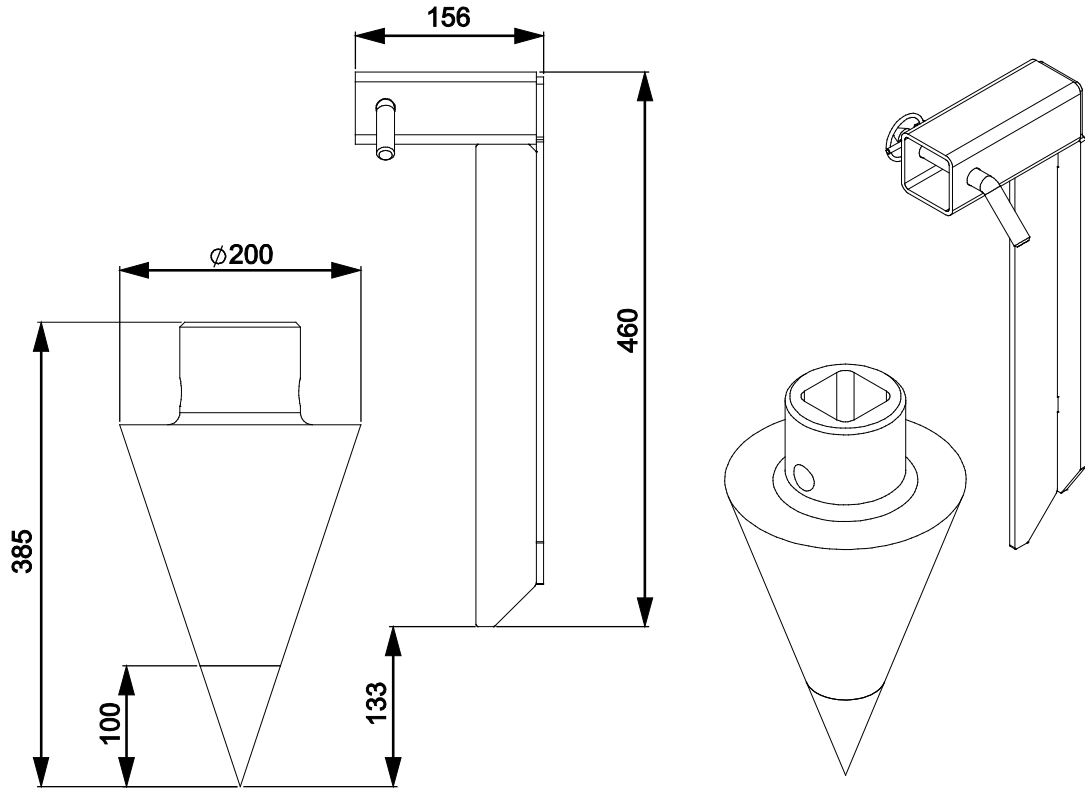
Trekløyveren er en konisk deleskrue som har en utskiftbar spiss. Kløyveren er utstyrt med holdestang som forhindrer at stammen roterer under kløyvingen. Redskapet er beregnet på å kløyve trestammer.

Trekløyveren er utstyrt med en konisk deleskrue (1) som har en utskiftbar spiss (2). Stammene skal ligge nede når de kløyves. Holdestangen (3) forhindrer rotasjon av stammen, og en presisjonsmaskinskrue trenger inn i stammen slik at den kløyves.



### Trekløyver – spesifikasjoner

<b>Produktnummer</b>	A37500
Lengde:	593 mm
Total bredde:	356 mm
Vekt:	30 kg



## 7.7.1 Bruk av trekløyveren

### **Før du starter å bruke trekløyveren:**

Kontroller at kløyveskruen og spissen er intakte og kan rotere fritt, og at det ikke finnes strenger eller andre fremmedlegemer viklet rundt akselen til drivenheten.

Installer alltid holdestangen (se bildet nedenfor) før du bruker trekløyveren. Hvis holdestangen ikke installeres, vil trekløyveren begynne å rotere stammene i stedet for å kløyve dem effektivt.

### **VIKTIG**

Trekløyveren og den utskiftbare redskapsspissen er presisjonsutstyr. Senk aldri trekløyverens spiss ned på en hard overflate. Unngå fall av konus og støt mot gjenstander eller steiner.

### **Drift av trekløyveren:**



**ADVARSEL**

**Fare for å bli fanget pga. plutselig start av redskapet – forhindre redskapet i å starte før du fjerner blokkeringene.** Når du fjerner en konuskrue som har satt seg fast, kan drivenheten begynne å rotere uventet umiddelbart etter blokkeringen er fjernet. Alltid følg den sikre stopprosedyren, før du forlater føreriset.



**ADVARSEL**

**Fare for å bli fanget – hold en sikker avstand til en roterende konuskrue. Du må aldri mate trevirke manuelt i trekløyveren.** Start trekløyveren bare når du skal begynne å bruke den. Ha ikke utstyret i gang uten oppsyn. Gå ikke i nærheten av utstyret når en annen person styrer kompaktlasterens kontroller. Trekk deg tilbake hvis en annen person styrer kompaktlasterens kontroller. Ikke ta tak i konusskruen, eller forsøk å styre eller føre den manuelt.

For å starte redskapet dreier kompaktlasterens kontrollspak for arbeidshydraulikk til låst posisjon. Trekløyveren skal normalt brukes med lavt motorturtall, og avhengig av kompaktlastermodellen, brukes én eller to hydraulikkpumper (hvis relevant).

Stammene skal være lagt ned slik at skruekonusen skyves inn fra siden av stammen. Hvis skruekonusen setter seg fast i en stamme, roter drivenheten til motsatt retning, og løft med lastearmen.

Hvis spissen er butt og trevirket ikke kløyves før det trekkes til enden av konusen, kan det føre til at konusen settes fast eller krever mye høyere kraft brukt på trevirket. Når du bruker riktig designet Avant-spiss og gjengeprofil, vil konus og gjenger gjøre det mulig å trekke trevirket på konus nesten uten kraft.

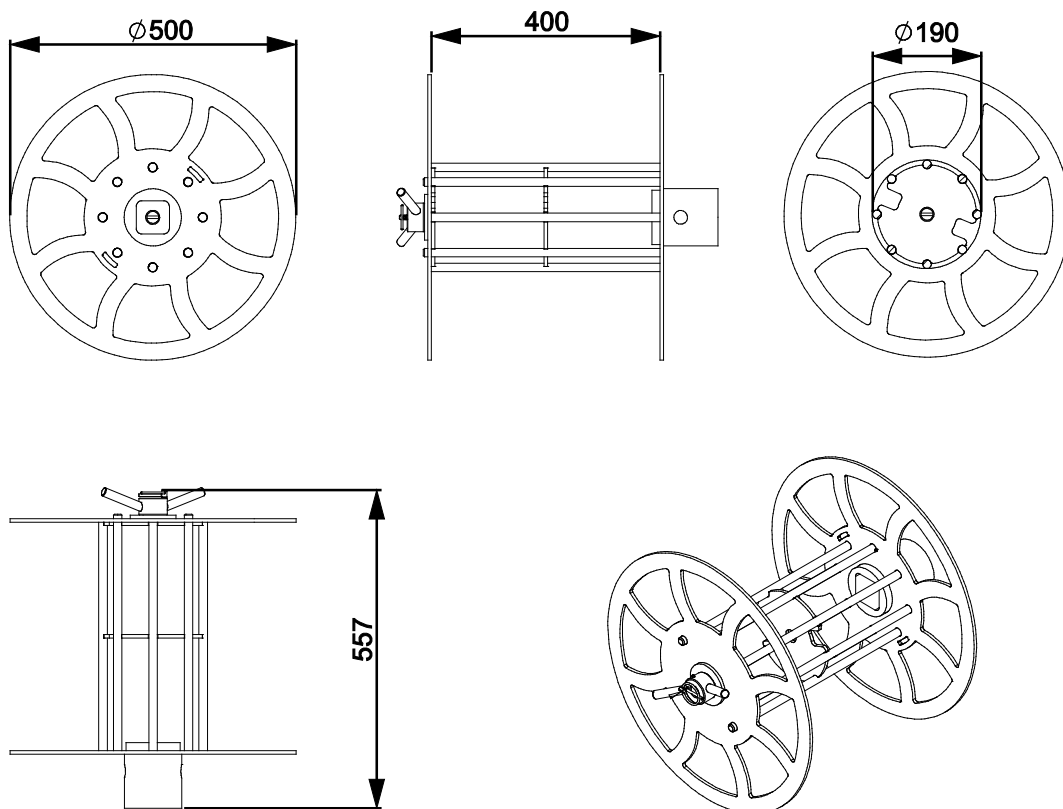
## 7.8 Kabel-/slangespole

Kabel- og slangespolen er et enkelt redskap for å kjøle og lagre kabler og slanger.

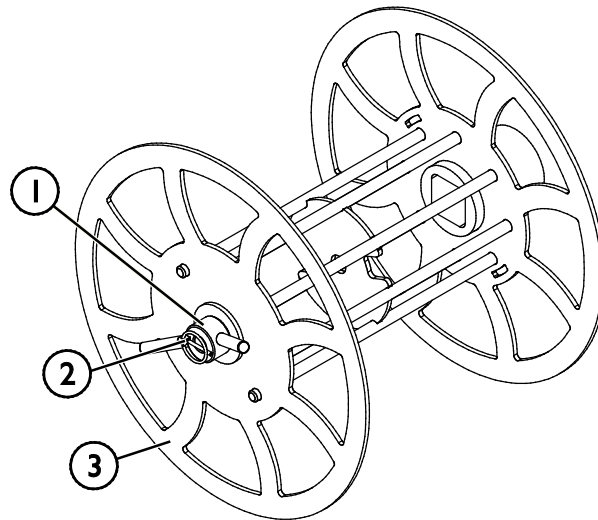
Når du bruker kabel-/slangespolen, gjør 90 graders vinkeladapteren til flerfunksjons-drivenheten det mulig å vikle en kabel eller slange i retning forfra. Dette gjør det mulig å drive kompaktlasteren og vikle opp en kabel eller slange samtidig.

### Kabel-/slangespole – spesifikasjoner

<b>Produktnummer</b>	A37311
Spolediameter:	190 mm
Diameter, ytre:	558 mm
Bredde på spolen:	400 mm
Vekt (tom):	25 kg
Merk:	Kan også brukes med vinkeladapter



Spolerammen er en struktur i én del med en separat endeplate. Samledelen er montert på rotasjonsspolen. Endeplaten (3) er låst med adapterermet (1) og låsestiften (2).



**FARE**

Fare for å bli fanget og klemt mellom bevegelige komponenter – stopp alltid redskapet ved å følge sikker stopprosedyre før du går nær kablen eller slangen som vikles. Håndtering av kablen eller slangen mens kabel- eller slangespolen roterer, innebærer en fare for å bli fanget. Stopp alltid kompaktlasteren ved å følge sikker stopprosedyre før du nærmer deg redskapet.





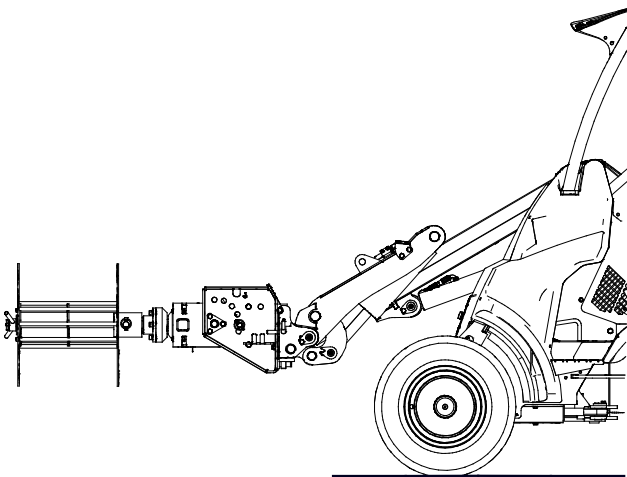
## 7.8.1 Feste av kabel-/slangespolen

### *Før du begynner å bruke kabel-/slangespolen*

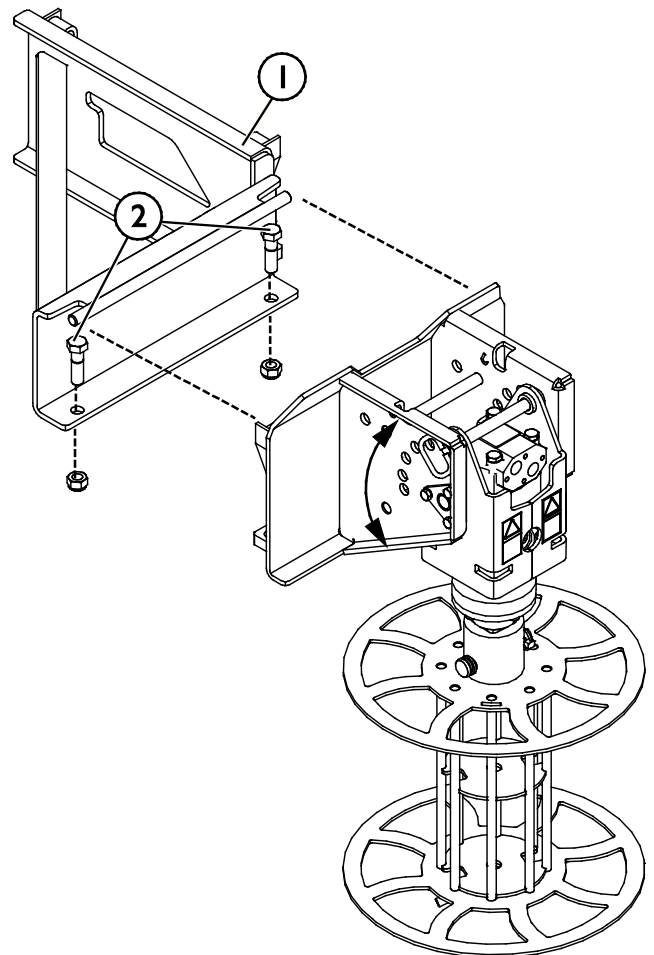
Kontroller at kabel-/slangespolen alltid er riktig montert før du begynner å bruke den.

1. Når du bruker kabelspolen, kan den multifunksjonell drivenheten monteres på kompaktlasteren uten vinkeladapteren slik at kabelen vikles opp fra siden.
2. Kabel-/slangespolen kan dreies 90 grader til venstre når det er nødvendig å vikle opp i lengderetning. For å gjøre dette mulig installeres en 90 graders vinkeladapter (1) mellom drivenheten og kompaktlasteren. Drivenheten er festet til vinkeladapteren med bolter (2).

*Når drivenheten er montert uten vinkeladapter, vikles kabelen/slangen fra siden.*



*Multifunksjonell drivenhet montert på kompaktlasteren med vinkeladapter*



**FARE**

Fare for å bli fanget og klemt mellom bevegelige komponenter – stopp alltid redskapet ved å følge sikker stopprosedyre før du går nær kabelen eller slangen som vikles. Håndtering av kabelen eller slangen mens kabel- eller slangespolen roterer, innebærer en fare for å bli fanget. Stopp alltid kompaktlasteren ved å følge sikker stopprosedyre før du nærmer deg redskapet.





**Fare for å bli fanget – hold en sikker avstand til en roterende spole.** Hvis spolen slutter å rotere av en hvilken som helst årsak, kan redskapet kanskje begynne å rotere umiddelbart etter årsaket til stoppet er reparert. Trekk deg tilbake hvis en annen person styrer kompaktlasterens kontroller. Ikke ta tak i spolen, eller forsøk å styre eller føre slangen/kabelen manuelt.



**Fare for elektrisk støt – sikre alltid at strømmen er koblet fra kabelen før du begynner å vikle den opp.** Fjern alltid strømkabelen helt fra spolen før du kobler til kabelen til en elektrisk kontakt.

**VIKTIG**

Før kabel-/slangespolen brukes, kontroller at vinkeladapteren er gått riktig i lås med stiften, og at hydraulikkslangene ikke er i kontakt med spolen.

**Rotasjonsretning:**

For å starte redskapet og vikle opp kabel eller slange, dreier kompaktlasterens kontrollspak for arbeidshydraulikk. Begge rotasjonsretningene kan velges fritt. Valg av rotasjonsretning avhenger av foretrukket måte å vikle av spolen på:

- Hvis du bruker låseposisjonen til kompaktlasterens kontrollspak for arbeidshydraulikk til å vikle opp kabelen eller slangen, er det mulig å vikle av ved å holde spaken i motsatt retning, eller ved å fjerne spolen fra drivenheten.
- Hvis du dreier kontrollspaken for arbeidshydraulikk bort fra låseposisjonen for å vikle opp kabelen eller slangen, kan du bruke låseposisjonen til å vikle den av.

Kabel-/slangespolen skal brukes sakte, med lav kompaktlastermotorturtall, og bare én hydraulikkpumpe på kompaktlasteren skal brukes (hvis dette er relevant).

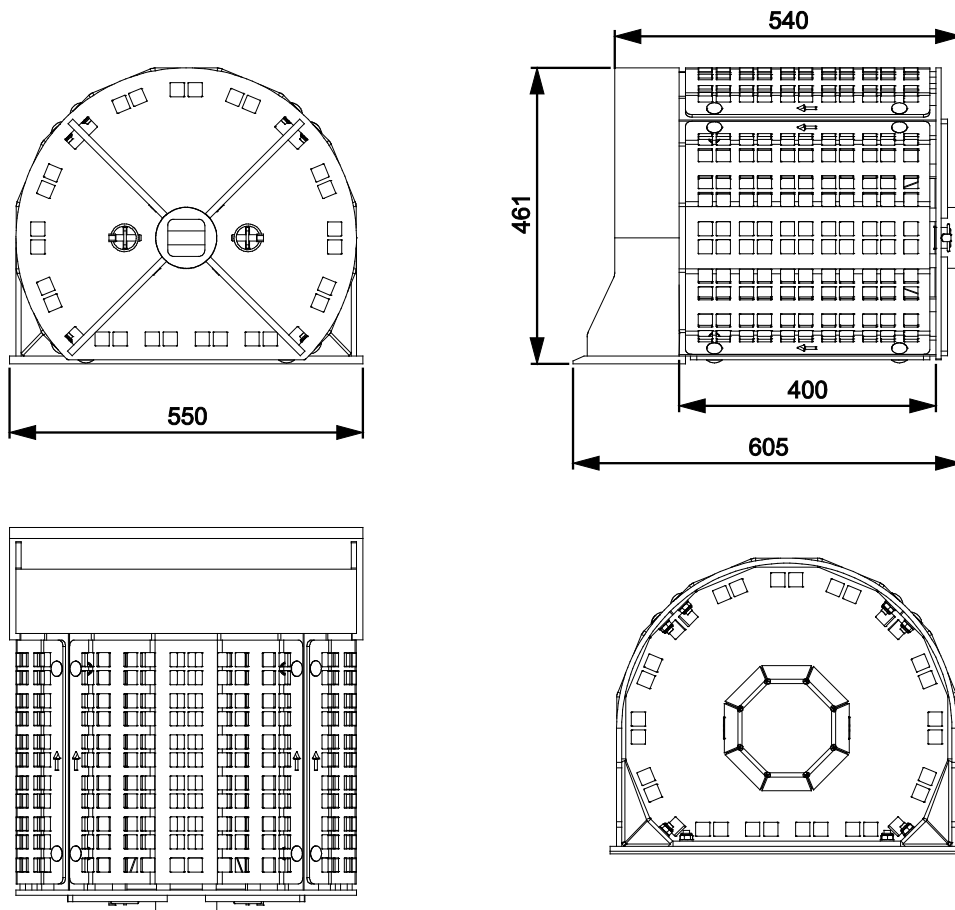
## 7.9 Siltrommel

Avant-siltrommel er beregnet til å sile jord, grus og sand i fraksjoner av ulike størrelser. Avhengig av ønsket separasjonsstørrelse, to separate siler er tilgjengelige for å optimere sileresultatet: En sil med 50x50 mm huller og en separat 22x22 mm sil, som er boltet på trommelen når finere siling er nødvendig.

Siltrommelen kan fylles manuelt, eller på en liknende måte som en skuffe ved håndtering av lettere materialer. Siltrommelen er ikke beregnet på å ta opp hardpakket jord. Den skal ikke brukes med full kraft med kompaktlasternes vippefunksjon for å unngå for stor belastning.

### Siltrommel – spesifikasjoner

<b>Produktnummer</b>	A37207
Totalt volum:	90 l
Lengde:	605 mm
Bredde:	500 mm
Vekt (tom):	75 kg



## 7.9.1 Bruk av siltrommelen

### *Før du starter å bruke siltrommelen*

Siltrommelen er montert på akselen til flerfunksjons-drivenheten. Kontroller at siltrommelen alltid er riktig montert før du begynner å bruke den.

### *Bruk av siltrommelen:*



**FARE**

**Fare for fingerskader – stikk aldri fingrene gjennom hullene i siltrommelen.** Hullene i siltrommelen kan lett kutte fingre, hvis siltrommelen roterer ved hjelp av kompaktlasterens hydraulikkoljestrøm, ved manuell dreining eller fordi materialet i trommelen beveger seg som følge av tyngdekraften. Ta aldri inn i siltrommelen.



**ADVARSEL**

**Fare for å bli fanget – hold en sikker avstand til siltrommelen.** Start redskapet bare når du skal begynne å bruke den. Ha ikke utstyret i gang uten oppsyn. Gå ikke i nærheten av utstyret når en annen person styrer kompaktlasterens kontroller. Trekk deg tilbake hvis en annen person styrer kompaktlasterens kontroller. Ta aldri inn i siltrommelen mens den er i bruk. Følg alltid sikker stopprosedyre før du nærmer deg siltrommelen.

**VIKTIG**

**Unngå skader på siltrommelen. Bruk aldri lastearmens fulle kraft, silskuffen er ikke laget til å motstå en slik kraft.**

Siltrommelen er ikke beregnet på å ta opp tunge eller kompakte materialer som en skuffe. Trommelen bøyes eller skades på annen måte hvis den brukes til å ta opp tette, kompakte eller tunge materialer. Ved håndtering av lette materialer må i tillegg løft fra en stabel aldri foretas på en måte som utsetter redskapet for tung last og belastning. Skyv aldri siltrommelen inn i eller mot en stabel.

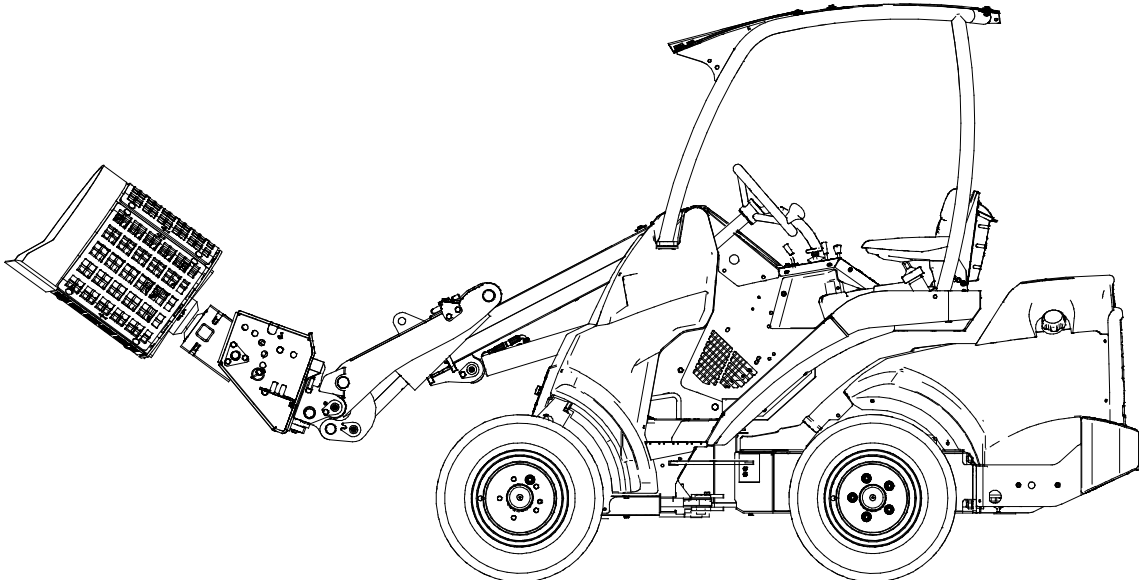
Fyll siltrommelen manuelt med en skuff, eller ta materialet forsiktig opp fra bakken eller en stabel. Bare løse og lette materialer kan plukkes opp på denne måten. Bruk aldri lastearmen på en måte som setter siltrommelen under sterk belastning.

For å unngå skader på siltrommelen:

- Tøm silt materiale før du fyller trommelen med neste parti.
- Skyv aldri siltrommelen inn i en stabel.
- Vipp ikke redskapet opp mot kompaktlasteren hvis kanten på trommelen er i en stabel.

For å starte redskapet dreier kompaktlasterens kontrollspak for arbeidshydraulikk til låst posisjon. Siltrommelen skal rotere sakte (lavt kompaktlastermotorturtall).

*Typisk posisjon på siltrømmelen under bruk:*

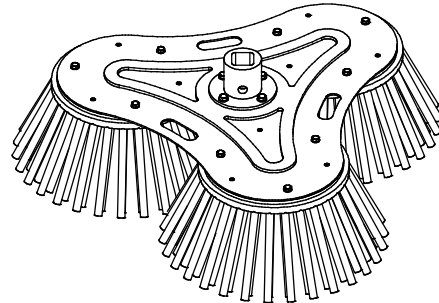
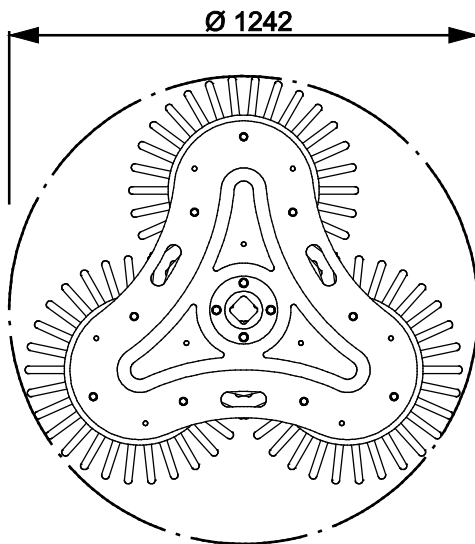
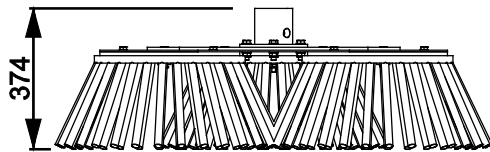


## 7.10XL ugresskost

XL ugresskosten er et nyttig redskap til f.eks. å feie materiale fra fortau. Kosten har tre roterende børsteenheter, og hver børsteenhet er utstyrt med HD-wirebunter. Bredden av en børsteenhet er 600 mm og den totale arbeidsbredden til redskapet er ca. 1240 mm. Rotasjonsretningen kan velges fritt.

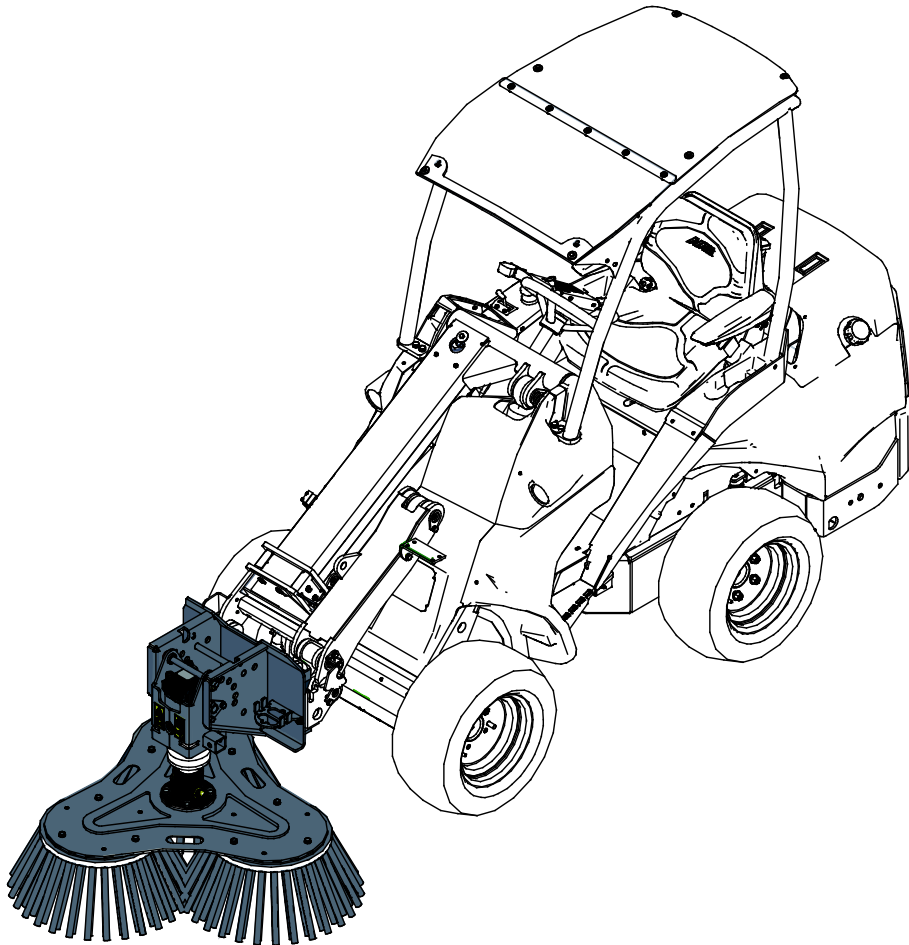
### XL ugresskost – Spesifikasjoner

<b>Produktnummer</b>	A37317
Spole-/kostdiameter:	1000 mm
Børstemateriale	nylon
Utskiftbar kost:	A32698
Høyde:	317 mm



### 7.10.1 Bruk av XL ugresskosten

Juster rotasjonshastigheten til kosten i henhold til driftsforholdene, men innenfor grensene vist på side 12. Sakte til moderat motorturtall på kompaktlasteren er som regel tilstrekkelig til å rotere kosten nok slik at kosten feier materialet effektivt til side. På kompaktlastere i 600- og 700-serien kan én eller to hydraulikkpumper brukes avhengig av bruksforholdene. Høy rotasjonshastighet sliter kosten ut raskere, og normalt er det ikke behov for å bruke høye rotasjonshastigheter.



**ADVARSEL**

**Fare for omslyngning av gjenstander – hold tilskuere på avstand** Merk at kosten kan slynge ut sand, steiner, trestykker eller andre materiale med stor kraft. Stopp kosten hvis andre personer er nærmere enn 5 meter fra kosten.

**VIKTIG**

For å forhindre skader eller ujevn slitasje på kosten bruk ikke kosten for å skyve gjenstander uten samtidig å ha på rotasjon.

### 7.10.2 Lagring av ugresskosten

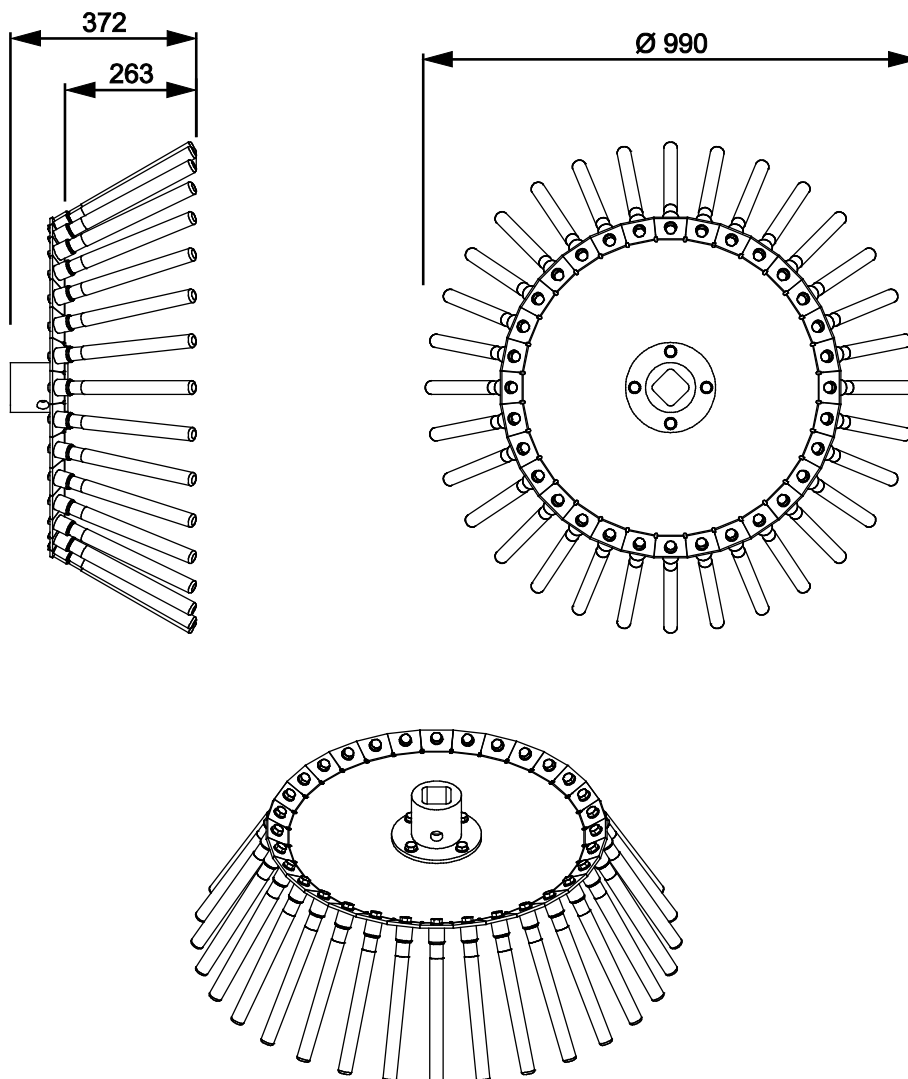
For å forhindre at børstehårene bøyes, er det viktig å sikre at ugresskosten lagres riktig. Hvis kosten lagres på en slik måte at all vekten av redskapet hviler på kosten, kan børstehårene bøyes permanent, og kostens effektivitet vil bli svekket.

## 7.1 | Wirekost

Wirekosten er et verktøy som er ment for HD-feiing. Kosten er utstyrt med 32 robuste wirer. Arbeidsbredden til redskapet er 990 mm. Rotasjonsretningen kan velges fritt.

### Wirekost – Spesifikasjoner

<b>Produktnummer</b>	A431157
Arbeidsbredde:	990 mm
Utskiftbar wire:	A422669 (32 stk.)
Høyde:	372 mm
Vekt:	36 kg





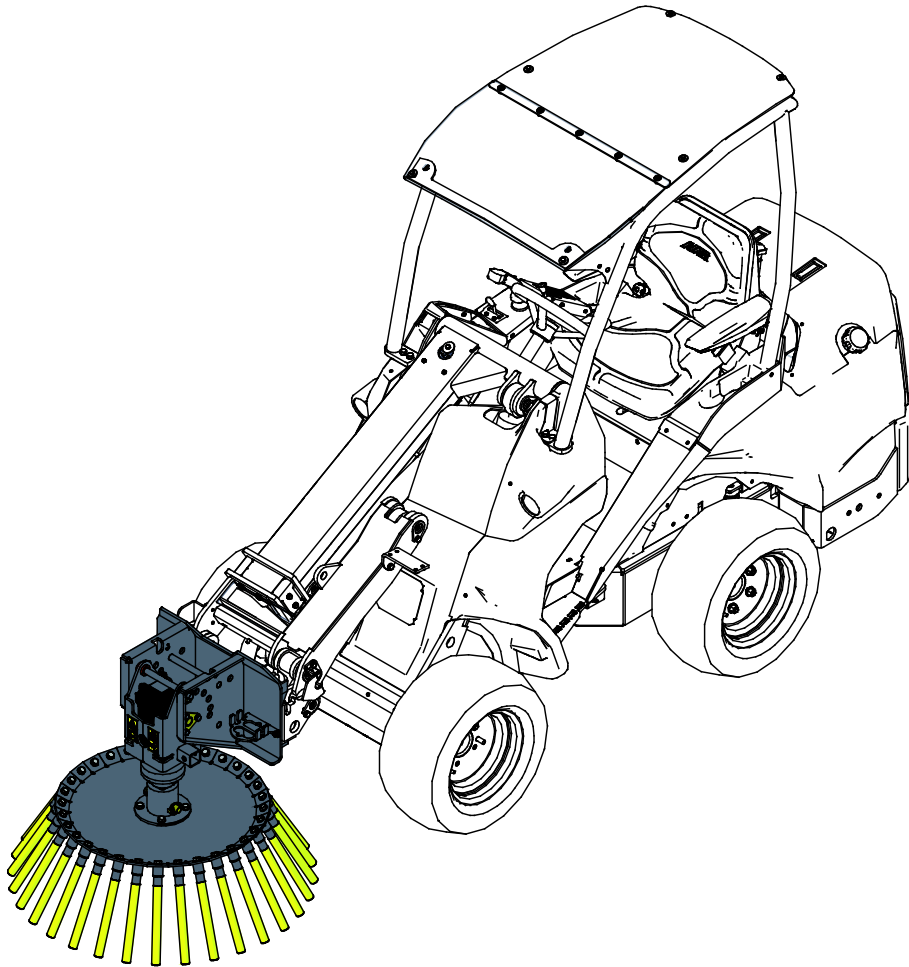
## 7.11.1 Bruk av wirekosten



**ADVARSEL**

**Fare for omslyngning av gjenstander – hold tilskuere på avstand** Merk at kosten kan slynge ut sand, steiner, trestykker eller andre materiale med stor kraft. Stopp kosten hvis andre personer er nærmere enn 5 meter fra kosten.

Juster rotasjonshastigheten til kosten i henhold til driftsforholdene, men innenfor grensene vist på side 12. Sakte til moderat motorturtall på kompaktlasteren er som regel tilstrekkelig til å rotere kosten nok slik at kosten feier materialet effektivt til side. På kompaktlastere i 600- og 700-serien kan én eller to hydraulikkpumper brukes avhengig av bruksforholdene. Høy rotasjonshastighet sliter kosten ut raskere, og normalt er det ikke behov for å bruke høye rotasjonshastigheter.



**VIKTIG**

For å forhindre skader eller ujevn slitasje på kosten bruk ikke kosten for å skyve gjenstander uten samtidig å ha på rotasjon.

## 8. Vedlikehold og service

Redskapet er konstruert for å være mest mulig vedlikeholdsfri. Regelmessig vedlikehold inkluderer jevnlig rengjøring og smøring samt overvåking av redskapetets tilstand. Ettersom senkning av maskinen utgjør klemfare må alt vedlikehold utføres mens alle bevegelige deler er fullstendig nedsenket og redskapet er senket og ligger flatt på bakken.



**FARE**

**Klemfare – aldri gå under et redskap som er hevet.** Pass på at redskapet står stødig under alt vedlikeholdsarbeid. Aldri beveg deg under redskap som er løftet opp. Lasterarmen kan senke seg ved et uhell under vedlikehold og forårsake alvorlige personskader fra klemming eller sammenstøt, selv om lasterens motor ikke kjører. Alt av vedlikehold og service må utføres når redskapet er senket ned til en sikker stilling.

### 8.1 Inspisering av hydraulikkkomponenter

Sjekk tilstanden til hydraulikkslangene og -komponentene når motoren er slått av, systemet er nedkjølt og trykket har blitt avlastet. Ikke bruk utstyret hvis du har oppdaget en lekkasje i hydraulikksystemet til redskapet eller lasteren. Hydraulikkvæske som lekker ut kan trenge gjennom huden å forårsake alvorlige personskader. Oppsøk medisinsk hjelp umiddelbart hvis hydraulikkolje trenger gjennom huden. Enhver del av kroppen som har kommet i kontakt med hydraulikkolje må vaskes nøye med vann og såpe. Hydraulikkolje skader også miljøet, og enhver lekkasje ut i miljøet må forhindres. Reparer alle oppdagede lekkasjer umiddelbart ... en liten lekkasje kan raskt utvikle seg til en stor lekkasje. Redskapet skal kun brukes med hydraulikkoljetyper som er akseptert for bruk i Avant-lastere.



**FARE**

**Fare for at høytrykksvæske spruter ut og trenger gjennom huden – avlast gjenværende trykk før vedlikehold.** Aldri håndter hydraulikkkomponenter mens hydraulikksystemet er under trykk, da en kobling kan bryte eller løsne og dermed slippe ut olje og medføre alvorlige personskader. Ikke bruk utstyret hvis du har oppdaget en svikt i hydraulikksystemet.



Inspiser slangene for å se etter sprekker eller slitasje. Hvis det oppdages tegn på lekkasjer, må komponenten sjekkes ved å holde opp en pappbit i området der det mistenkes at det lekker. Ikke sjekk etter lekkasjer med hendende. Hold et øye med slitasjen på slangene og slutt å bruke dem hvis det ytre laget på noen av slangene har blitt slitt av. Sjekk slangebanene. Juster slangeklemmene for å unngå slitasje på slangene. Slangene har begrenset brukstid. Avhengig av bruksforholdene må alle slanger inspiseres nøye etter maksimalt 3–5 års bruk og, hvis nødvendig, byttes ut med nye slanger.

Å finne alle feil innebærer at hydraulikkslangen eller -komponenten må byttes, og at utstyret ikke må brukes frem til det er reparert. Reservedeler er tilgjengelige fra nærmeste AVANT-forhandler eller godkjente servicepunkt. Reparasjonsarbeid skal etterlates til profesjonelle serviceteknikere, med mindre du har tilstrekkelig kunnskap og erfaring om hydraulikkenheter og hvordan de repareres på en sikker måte.

### 8.2 Rengjøring av redskapet

Rengjør redskapet regelmessig for å hindre fastgroing av skitt slik at det blir vanskeligere å fjerne. Høytrykksvasker og mild såpe kan benyttes ved rengjøring. Ikke bruk sterk rensevæske, og ikke spyl direkte på hydraulikkkomponenter eller på klistremerker på redskapet.

### 8.3 Inspisering av metallkonstruksjoner

Metallstrukturene til redskapet må også inspiseres regelmessig. Kontroller visuelt for skader, og inspiser hurtigkoblingens braketter og tilgrensede områder nøye. Redskapet må ikke brukes dersom det er deformert, sprukket eller revet opp.

Sveisereparasjoner tillates bare utført av profesjonelle sveisere. Bare metoder og tilsetninger for stål brukt på redskapet må brukes under sveising. For mer informasjon om reparasjoner kontakt det nærmeste servicepunktet.

### 8.4 Smøring

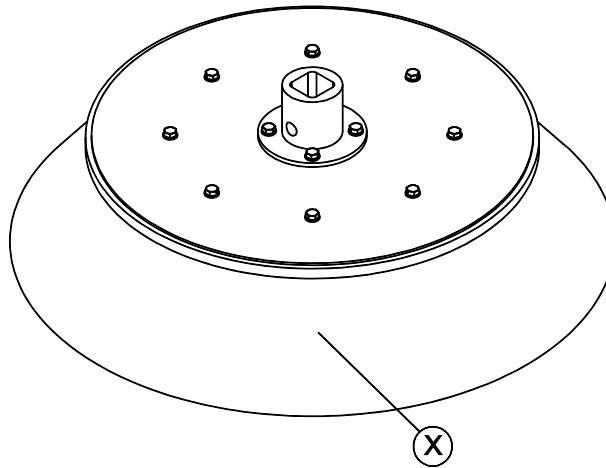
Det finnes ingen spesifikke smørepunkter på flerfunksjons-drivenheten eller dens arbeidsverktøy.

### 8.5 Vedlikehold av arbeidsredskapene

#### 8.5.1 Roterende kost

##### ***Kontroll av den roterende kosten:***

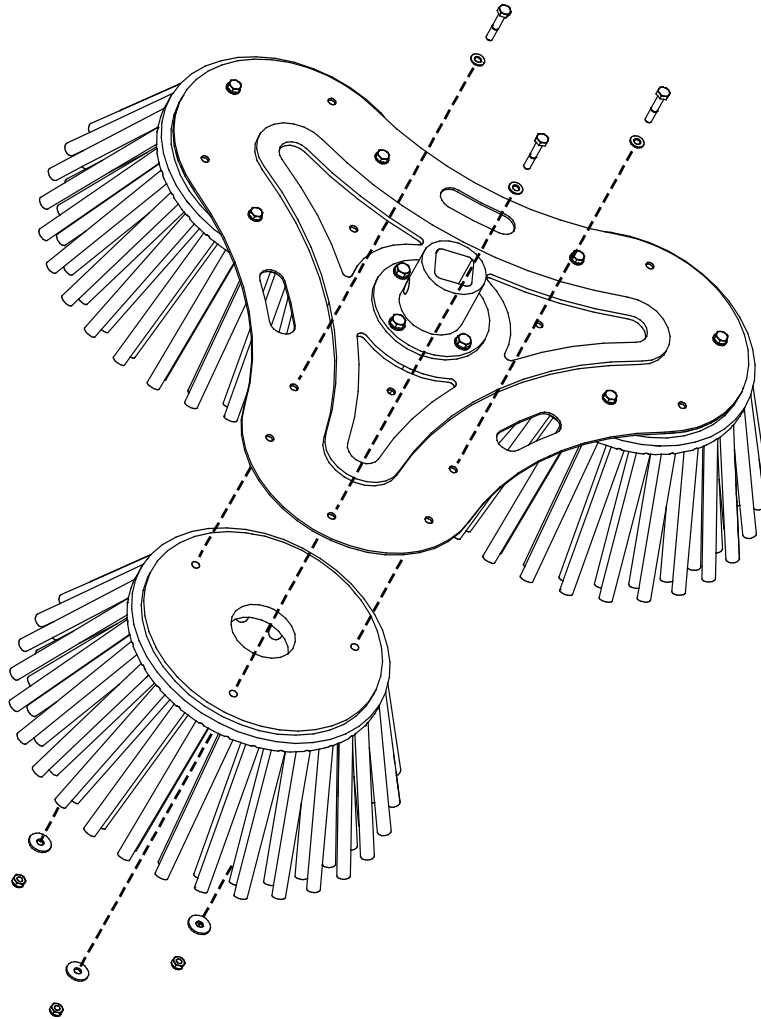
Materialet i børstehårene er nylon/stål, og under normale driftsforhold er kosten slitesterk. Etter hvert som børsten (X) slites ned, taper den effektivitet, og en nedslitt børste kan skiftes ut. Hvis kosten vibrerer eller lager unormal støy under bruk, rengjør kosten grundig og fjern eventuelle rester som er festet på børsten eller akselen.



## 8.5.2 XL ugresskost

### *Kontroll av børstehårene*

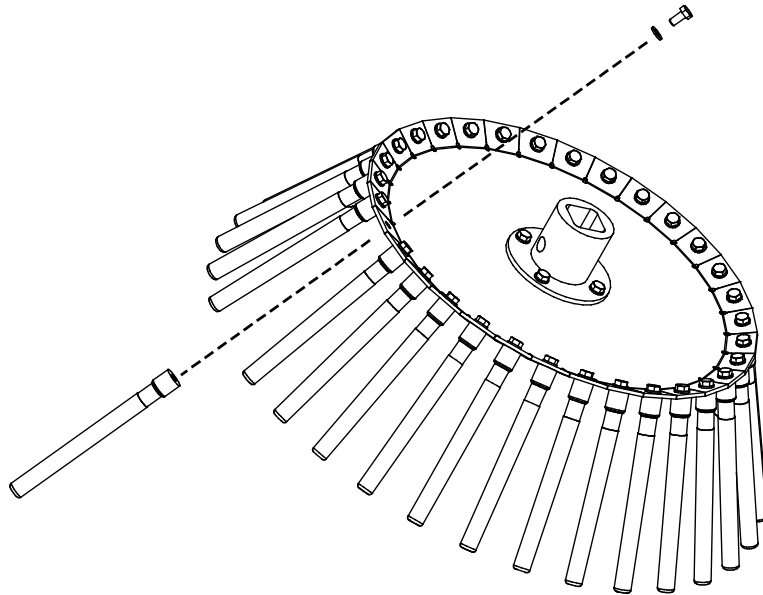
Tilstanden til børstehårene skal kontrolleres etter kort tids bruk. Når børstehårene er i god stand, feier de overflaten bedre, og derfor trenger ugresskosten mindre kraft for å drives. Hvis børstehårene skades, bør børsteenheten (A419753) skiftes ut med en ny.



### 8.5.3 Wirekost

#### *Kontroll av wirer:*

Materialet i wiren er stål, og under normale driftsforhold er kosten slitesterk. Tilstanden til wirene skal imidlertid kontrolleres etter kort tids bruk. Eventuelle skadede wirer (A422669) bør skiftes ut med nye.



## 8.5.4 Skue

### Kontrollerer skruebladene

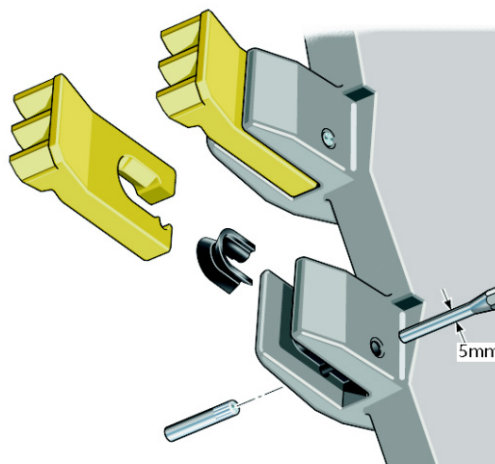
Bladene med spiss laget av hard wolframlegering er svært slitesterke. Ytelsen til skruen reduseres etter hvert som bladene slites ut, eller hvis skruen påføres skader. Slitte tenner eller pilot kan redusere skruens penetrasjon drastisk og redusere skruens levetid.

Kontroller skruen før bruk om morgenen for løse, slitte eller brutte skjæretenner og pilothode. Harde driftsforhold kan kreve kontroll av tennene og punktet med hyppigere intervaller. Skift ut bladbitene før bladet låser seg, fester punkter eller skruen påføres skader. Det anbefales å holde reservetenner og pilothode på lager. Hardlegeringsbladene kan ikke slipes, de må skiftes ut når de er slitt ut. Nye blader og andre reservedeler er tilgjengelige fra din Avant-forhandler.

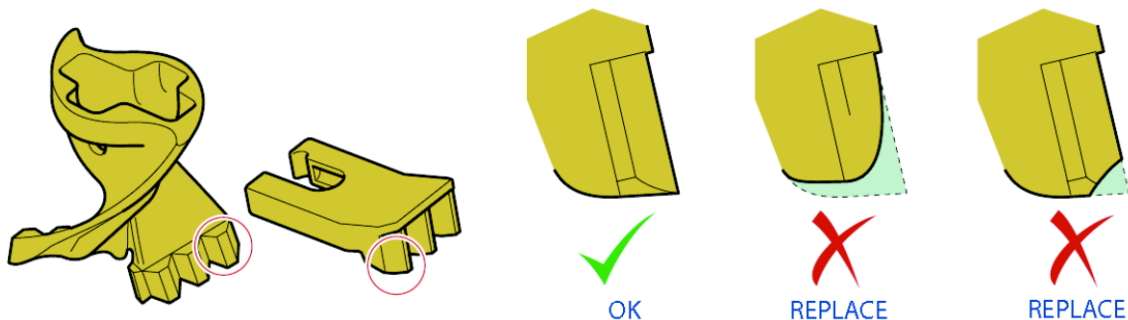
### Støtlåsetenner:

Bruk en 5 mm dor for å drive låsepinnen ut gjennom bunnen av tannholderen. Bladtannen og støtlåsgummien kan da trekkes ut.

Etter å ha satt et nytt gummistykke og en reservestøtlåstann i åpningen, sett en ny låsepinne på toppen av tannholderen, flat ende først. Driv pinnen helt inn, bruk en dor til å kontrollere at den riflede enden av pinnen er helt i lås i hullet.

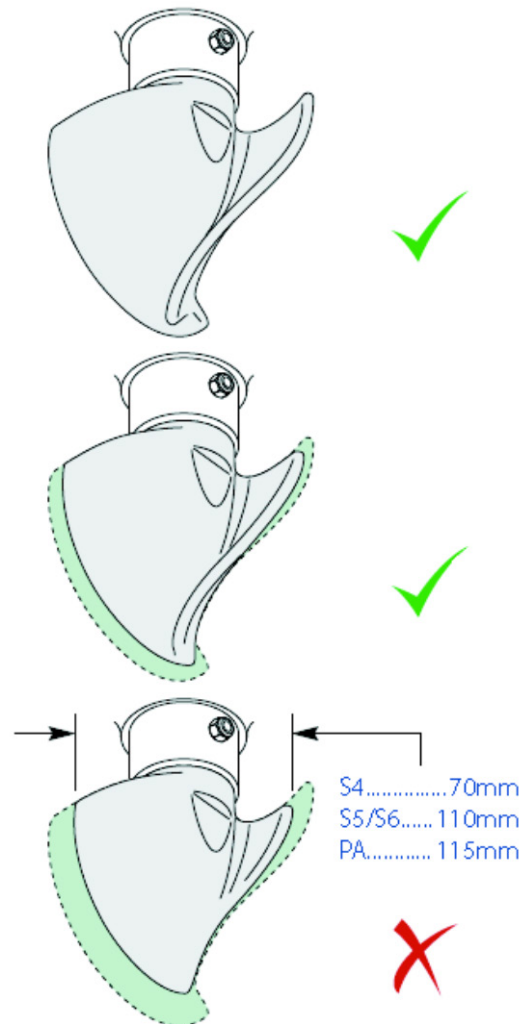


Nedenfor ser du anbefalte utskiftingspunkter for bladbiter. Skift ut bladene før tannholderne eller skruen påføres skader.



**Pilothode:**

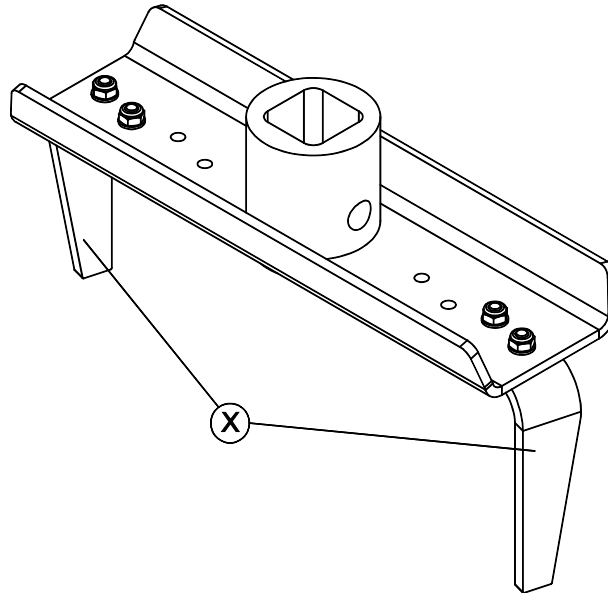
Kontroller pilothodet ved å måle slitasje slik som vist i figuren ved siden av. Håndter skruene forsiktig og unngå å skade pilothodet ved å sørge for sikker transport slik at hodet ikke støter mot bakken.



## 8.5.5 Jordfreser

### *Kontroll av jordfreserbladene*

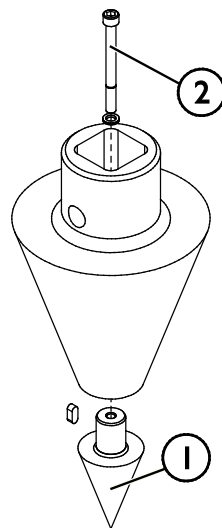
Tilstanden til bladene (X) skal kontrolleres etter kort tids bruk. Når bladene er i god stand, går de lett ned i jorden, og derfor trenger jordfreseren mindre kraft for driften. Hvis ytelsen til jordfreseren har avtatt fra den opprinnelige, har bladene sannsynligvis blitt svært butte, eller noen av dem er blitt skadet. Bladene slites ned ved vanlig bruk, og de kan bøyes eller sprekke hvis de treffer steiner. Hvis bladene er bøyd, har dype spor, sprekker eller liknende tegn på skade, skal bladene skiftes ut med nye.



## 8.5.6 Trekløyver

### *Kontroll av kløyveskruen til trekløyveren*

Tilstanden til kløyveskruen skal kontrolleres etter kort tids bruk. Når kløyveskruen er i god stand, går den lett inn i trevirket, og derfor trenger redskapet mindre kraft for driften. Hvis ytelsen til trekløyveren har avtatt i forhold til den opprinnelige, er kløyveskruen eller spissen sannsynligvis slitt ut eller skadet. Skift ut slitt spiss (1) ved å løsne festeskruen (2).





## 9. Garantibetingelser

---

Avant Tecno Oy gir en garanti på ett år (12 måneder) for utstyret de produserer fra innkjøpsdato.

**Garantien dekker reparasjonskostnader på følgende måte:**

- Arbeidsutgiftene dekkes, hvis arbeidet ikke utføres på fabrikken.
- Fabrikken erstatter defekte komponenter og forbruksvarer.

Fabrikken kan refundere prisen på komponenter kjøpt av kunden i spesielle tilfeller som er avtalt på forhånd.

**Garantien dekker ikke:**

- Normalt vedlikehold og deler og forbruksmateriell som er nødvendig for vedlikeholdet.
- Skader forårsaket av unormale driftsforhold eller unormal bruk, uaktksomhet, strukturelle endringer som er gjort uten samtykke fra Avant Tecno Oy og bruk av uoriginale reservedeler eller manglende vedlikehold.
- Konsekvenser av en feil, slik som avbrudd i arbeidet eller andre mulige følgeskader.
- Reise- og/eller fraktkostnader i forbindelse med reparasjonen.

FI	EY-vaatimustenmukaisuusvakuutus	Alkuperäinen kieliversio
SE	EG-försäkran om överensstämmelse	Originalversion
EN	EC Declaration of Conformity	Original language
NO	EU-samsvarserklæring	Oversettelse av originalt dokument



Valmistaja / Tillverkare / Manufacturer / Produsent  
Osoite / Adress / Address / Adresse

AVANT TECNO OY  
Ylötie 1  
33470 YLÖJÄRVI,  
FINLAND

Vakuutamme täten, että alla mainitut tuotteet täyttävät konedirektiivin turvallisuus- ja terveysvaatimukset (direktiivi 2006/42/EY muutoksineen). Seuraavia yhdenmukaistettuja standardeja on sovellettu /

Vi försäkrar härmed att nedan beskrivna produkter överensstämmer med hälso- och säkerhetskrav i EG-maskindirektiv (EG-direktiv 2006/42/EG som ändrat). Följande harmoniserade standarder har tillämpats /

We hereby declare that the products listed below are in conformity with the provisions of the Machinery Directive (directive 2006/42/EC as amended). The following harmonized standards have been applied:

Vi erklærer herved at produktene angitt nedenfor er i samsvar med bestemmelsene i maskindirektivet (2006/42/EF som angitt). De følgende harmoniserte standarder er blitt tillagt

SFS-EN ISO 12100, SFS-EN ISO 4413

Mallit / Modeller / Models / Modeller

Avant	
Hydraulitoiminen monitoimipyöritin; Avant-kuormaajan työlaite Hydraulisk Multifunktionsaggregat; arbetsredskap för Avant lastare Hydraulic Drive unit; attachment for Avant loaders Multifunksjonell drivenhet; redskap for Avant-lastere	A37190



27.10.2020 Ylöjärvi, Finland

Risto Käkelä,  
Toimitusjohtaja / Verkställande direktör /  
Managing Director / Administrerende direktør





**AVANT<sup>®</sup>**